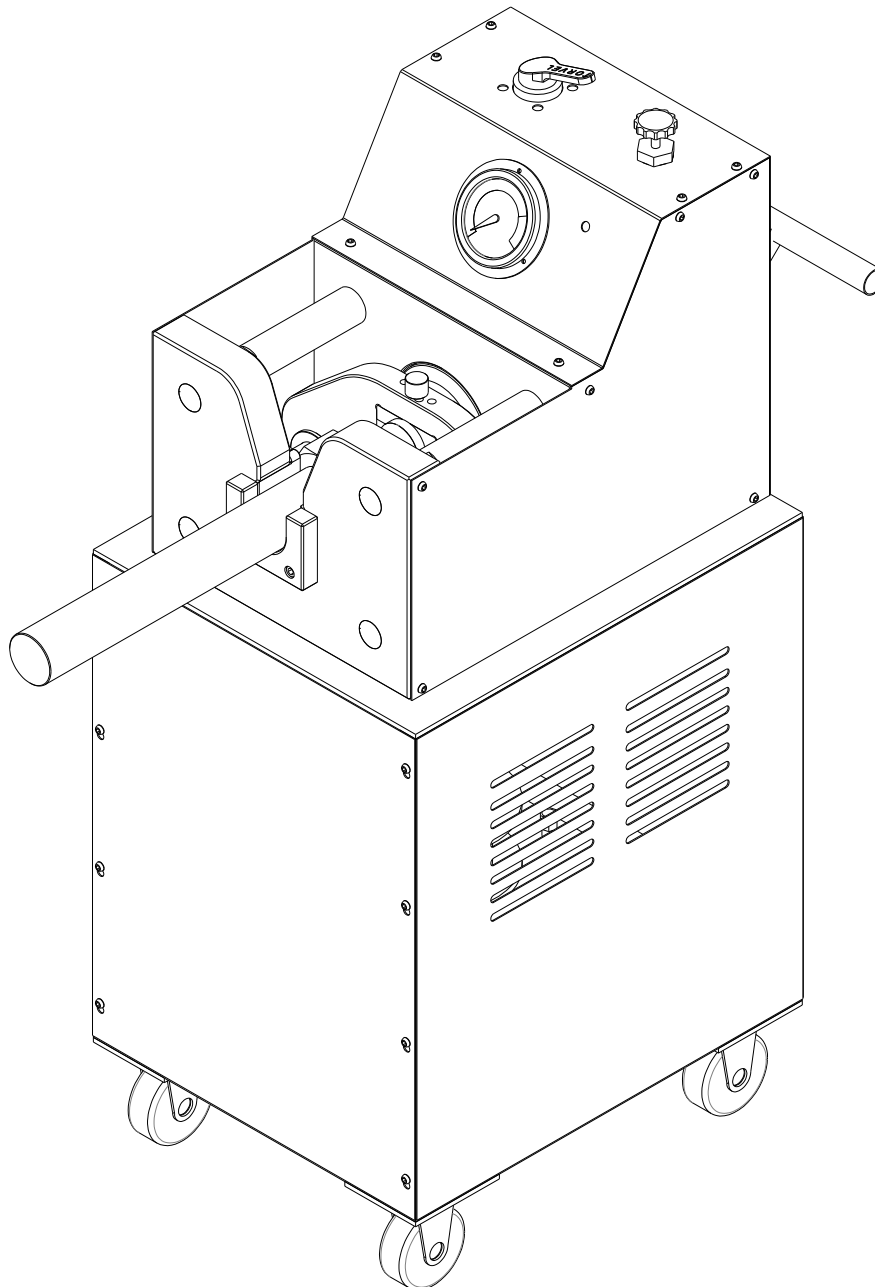




BANCADA DE RECRAVAMENTO



MODELO: BRT-75T



1. Considerações Gerais

1.1 Instruções de recebimento

Deve-se inspecionar visualmente todo o equipamento para detectar avarias causadas durante o transporte, como vazamentos e marcas de batidas. Avarias desse tipo não serão cobertas pela garantia e os custos de consertos são de inteira responsabilidade da transportadora.

Além disso, qualquer modificação no projeto, na construção ou na utilização invalidará a garantia TORVEL®.

1.2 A segurança em foco

Utilizar sempre equipamentos de proteção adequados para a utilização do conjunto e siga todas as recomendações de segurança para evitar lesões pessoais e/ou danos ao equipamento. A TORVEL® não pode ser responsabilizada por danos pessoais ou resultantes do uso indevido do produto, falta de manutenção ou operação inadequada do produto e/ou sistema.

Entre em contato com a TORVEL® quando houver dúvidas sobre o funcionamento, segurança e garantia do equipamento. A qualquer momento um técnico responsável poderá efetuar suporte técnico ou treinamento para uso adequado.

Para garantir a segurança e evitar possíveis lesões pessoais, faça periodicamente a calibragem e a aferição do manômetro. Não esqueça que ele é a sua janela para ver o que está acontecendo com o sistema hidráulico da bancada BRT-75 T.

A substituição de peças deve ser feita por peças genuinamente fabricadas pela TORVEL®. As peças de reposição TORVEL® são projetadas para encaixar perfeitamente e resistir as cargas nominais do equipamento.

Não manuseie mangueiras pressurizadas. Óleo escapando sob pressão pode penetrar na pele causando sérias lesões corporais. Se o óleo penetrar na pele, procure um médico imediatamente.

Desligue a bomba sempre que for mudar a posição do pino cravador.

2. Bancada de Recravamento 75 T (BRT-75T)

2.1 Dados Técnicos

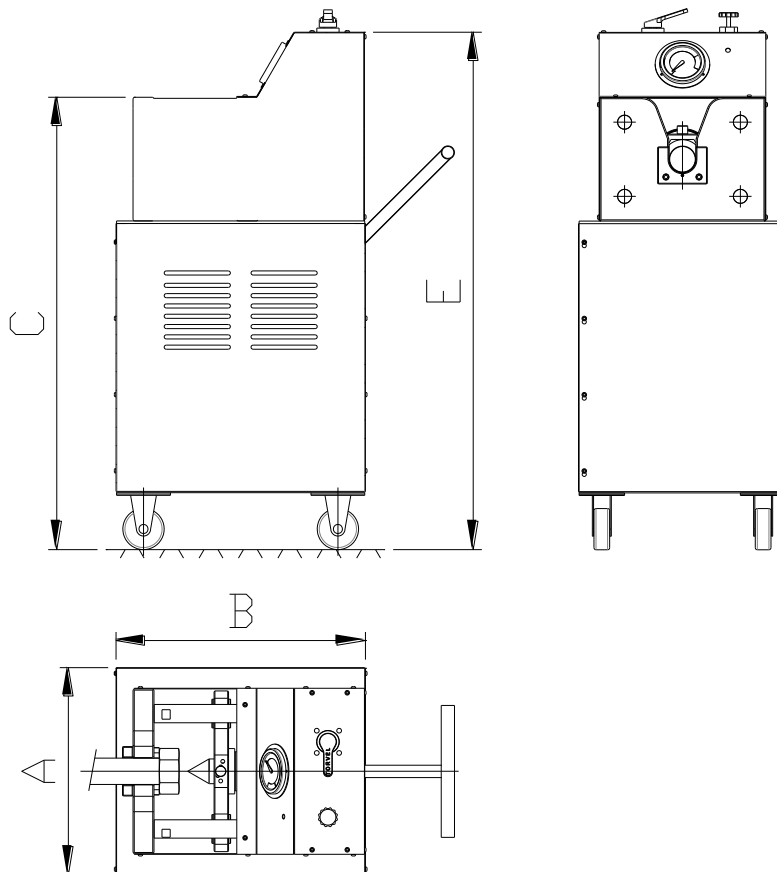


Fig. 1.0 – Dimensões da Bancada de Recravamento BRT-75T

Dimensões (mm)			
A	B	C	D
500	600	1090	1250

- **Pressão de Trabalho:** 700 bar (Máx.)
- **Curso Máximo do Cilindro:** 76 mm
- **Capacidade do Cilindro:** 75 toneladas
- **Volume de óleo do Reservatório:** 8 Litros
- **Peso do Conjunto:** 165 kg



2.2 Descrição do Produto

A Bancada de Recravamento 75t da TORVEL®, é um equipamento para Cravar Fusos Roscados montados em porcas, impedindo assim qualquer possibilidade de giro entre os mesmos.

Composta por um cilindro de dupla ação que opera com pressão máxima de trabalho 700 bar (10.000 psi), jogo de matrizes para posicionar a barra roscada de acordo com a bitola a ser utilizada, um pino cônico temperado e revenido para efetuar o cravamento, unidade hidráulica, manômetro de fácil leitura que prolonga a vida e garante a segurança do equipamento, chave liga/desliga do motor elétrico, válvula direcional com controle manual de posição que proporciona segurança e precisão durante a operação e válvula de controle que limita a pressão conforme a necessidade da aplicação, motor elétrico;2HP, 4 pólos, 60Hz, 3 ligações, 220/380/440v, IP55, Weg.

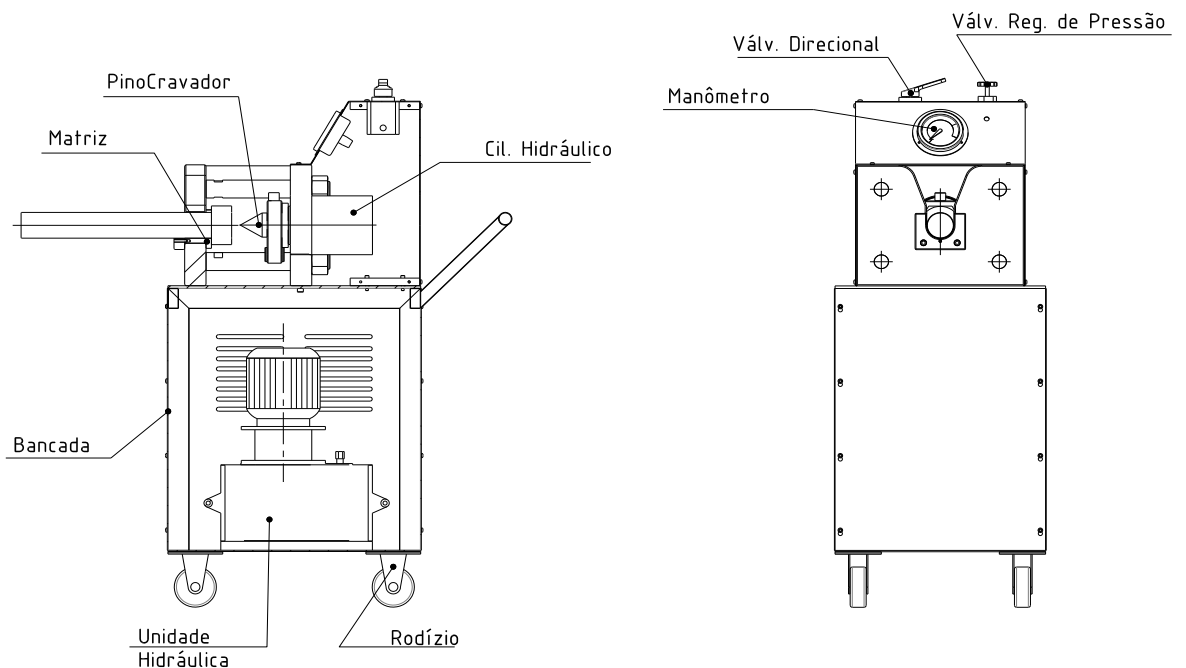


2.3 Composição do Produto

A Bancada de Recravamento BRT-75 T é basicamente formado por:

- Bancada de Trabalho
- Matriz para apoio da Barra Roscada
- Pino Cravador
- Cilindro Hidráulico de Dupla Ação
- Rodízios
- Unidade Hidráulica
- Manômetro
- Válvula Direcional
- Válvula Reguladora de Pressão
- Chave Liga/Desliga

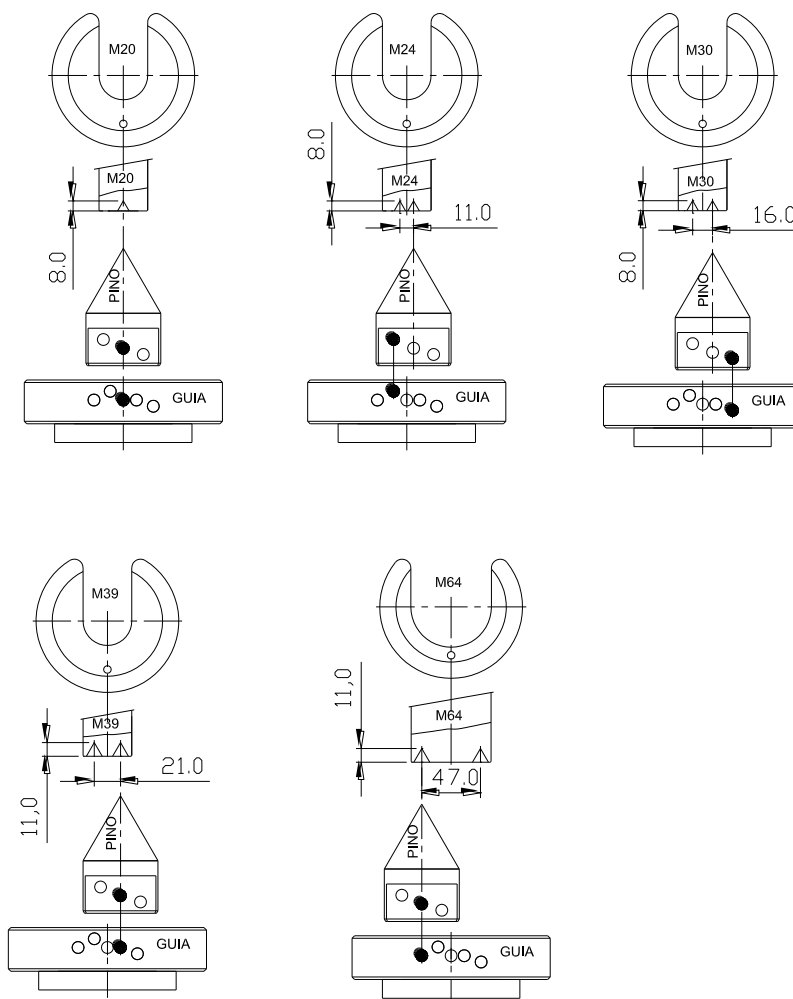
Ver Figura Abaixo

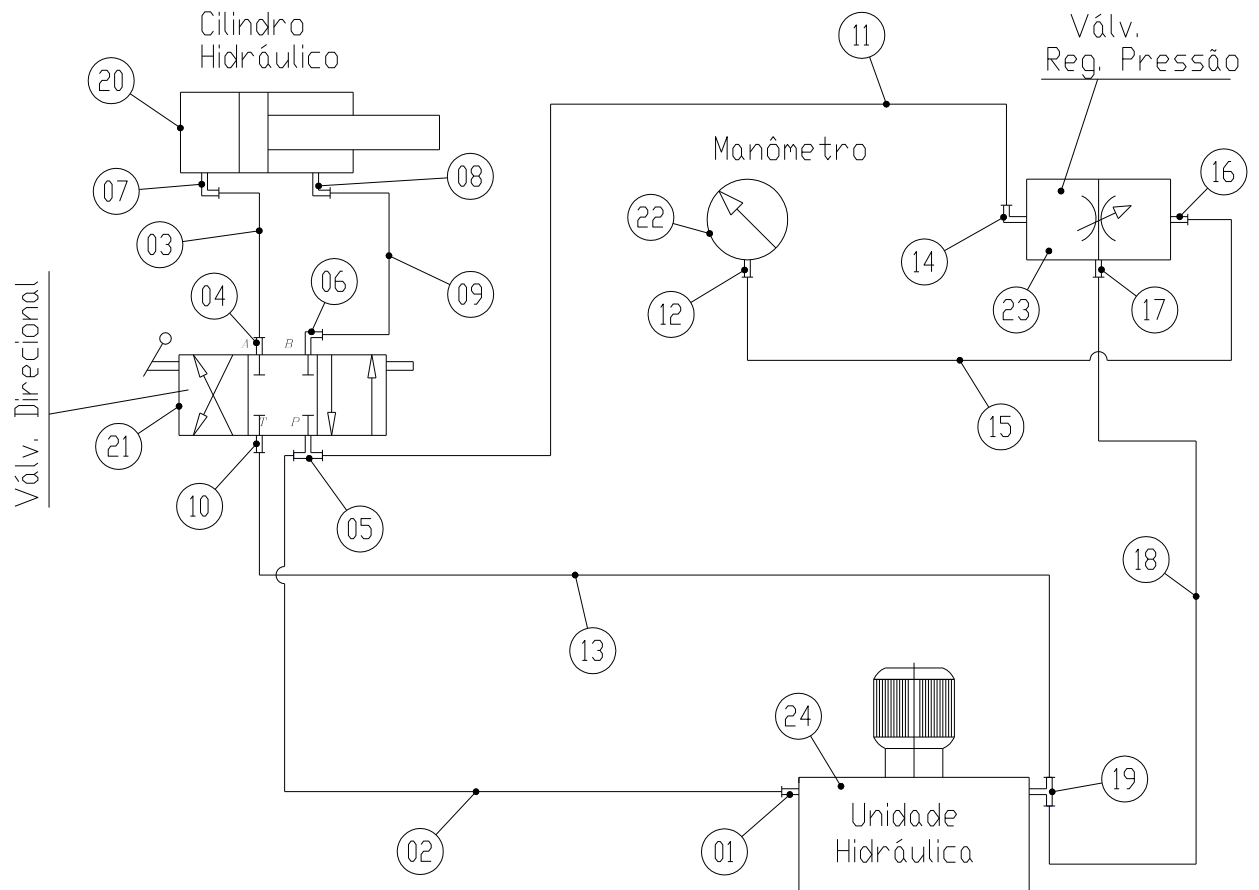


3.0 Utilizando a Bancada de Recravamento (BRT-75 T)

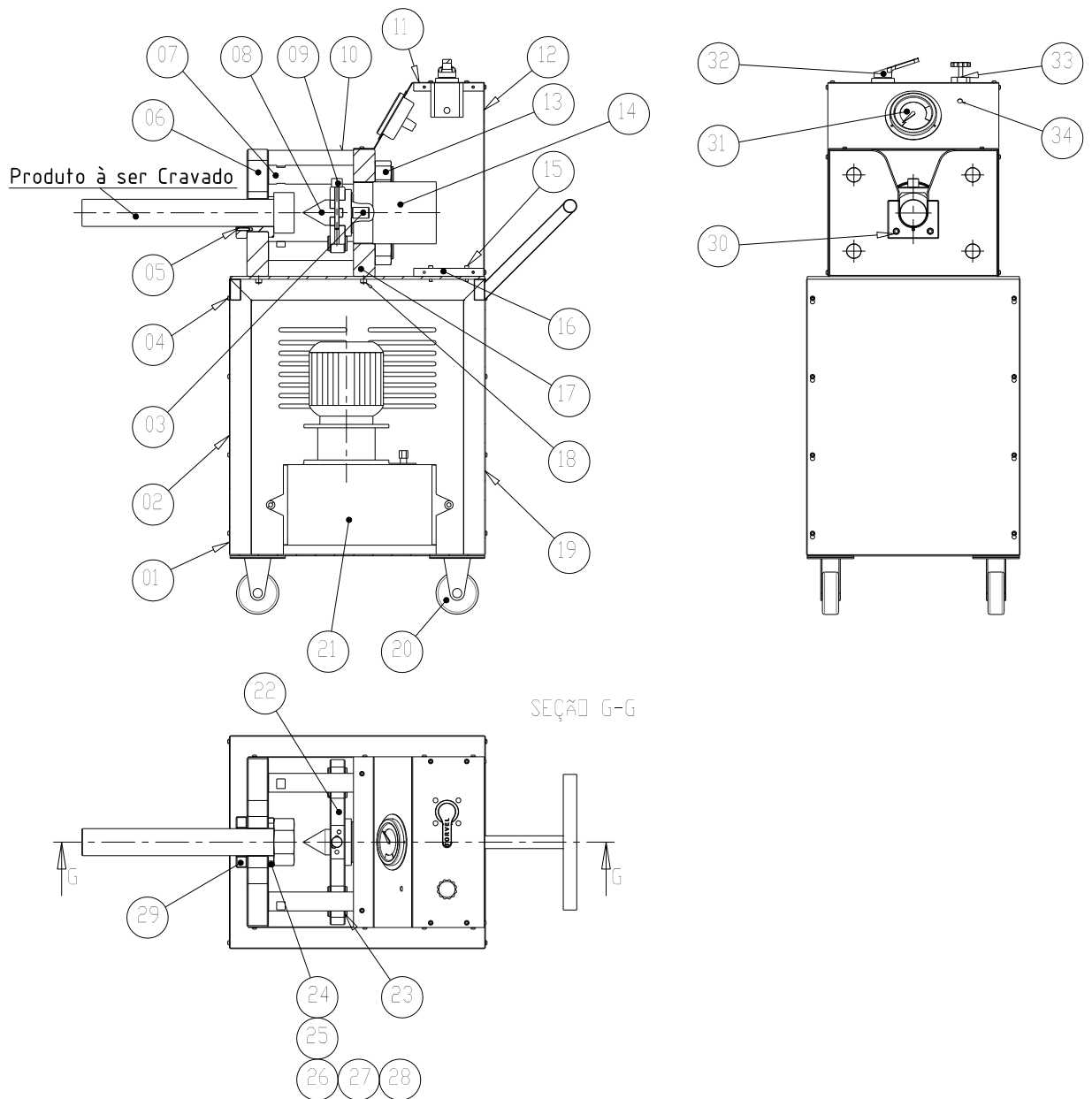
- 1-Inserir o Pino Cravador na posição desejada conforme Figuras representadas no Esquema de montagem anexo abaixo,
- 2- Inserir a Matriz conforme a Bitola da Rosca à ser cravado na chapa frontal (ver Fig.),
- 3- Travar o Pino Cravador com o Pino Limitador,
- 4- Inserir a barra roscada com a porca na Matriz,
- 5- Ligar o Motor Elétrico e acionar a Válvula Direcional até o Manômetro atingir a pressão desejada, travar a Válvula Reguladora de Pressão.

ESQUEMA PARA MONTAGEM DO PINO CRAVADOR





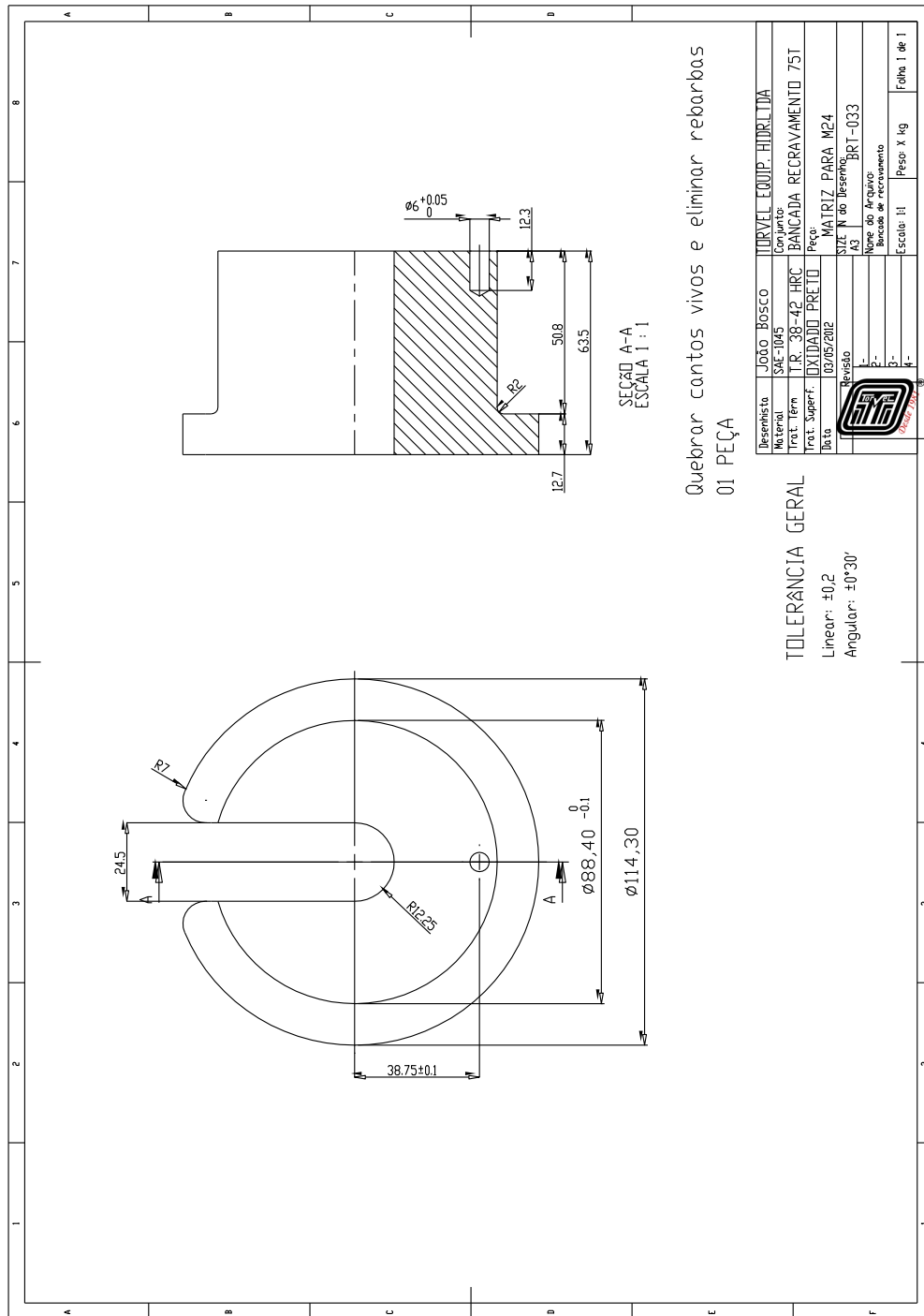
12	Adaptador Reto Macho	24	Unidade Hidráulica c/ Reserv. TBEM-308
11	Mangueira	23	Valvula Reguladora de Pressão TV-152
10	Adaptador Reto Macho	22	Manômetro TGP-10S com Flange
09	Mangueira	21	Valvula Direcional TVC-20
08	Adaptador 90° Macho	20	Cil. Hidráulico Dupla Ação Mod. TRR 753
07	Adaptador 90° Macho	19	Adaptador TEE Central Macho
06	Adaptador 90° Macho	18	Mangueira
05	Adaptador TEE Central Macho	17	Adaptador Reto Macho
04	Adaptador Reto Macho	16	Adaptador Reto Macho
03	Mangueira	15	Mangueira
02	Mangueira	14	Adaptador 90° Macho
01	Adaptador Reto Macho	13	Mangueira
POS.	DENOMINAÇÃO	POS.	DENOMINAÇÃO





LISTA DE PEÇAS

17	Chapa do Cilindro	34	Chave Liga Desliga
16	Trava Carenagem Cil.	33	Valvula Reguladora de Pressão TV 152
15	Paraf. Allen c/c Redonda	32	Valvula Direcional TVC-20
14	Cilindro Hidráulico Dupla Ação Mod. TRR 753	31	Manômetro TGP-10S c/ Flange
13	Porca Sextavada	30	Paraf. Allen c/c Redonda
12	Chapa Traseira Carenagem Sup.	29	Reforço da Matriz
11	Chapa Manômetro Car. Sup.	28	Matriz M64
10	Chapa Fech. Lat. Carenagem Sup.	27	Matriz M39
09	Pino do Contra Ponta	26	Matriz M30
08	Pino Cravador	25	Matriz M24
07	Tirante	24	Matriz M20
06	Chapa Frontal	23	Bucha de Bronze
05	Pino Guia	22	Guia do Pino Cravador
04	Paraf. Allen c/c Abaulada	21	Unidade Hidráulica
03	Porta Pino Cravador	20	Rodízio
02	Chapa Fech.Frontal	19	Chapa Fech. Inf. Traseiro
01	Bancada	18	Paraf. Allen c/c Abaulada
POS.	DENOMINAÇÃO	POS.	DENOMINAÇÃO



TOLERÂNCIA GERAL

Linear: ±0,2

Angular: ±0°30'

Desenhista	JOÃO BOSCO	TORVEL EQUIP. HIDRULICA
Material	SAE-1045	Conjunto:
Trat. Térm.	TR-38-42 HRC	BANCADA RECRAVAMENTO 75T
Trat. Superf.	OXIDADO PRETO	Peça:
Data	03/05/2012	MATRIZ PARA M24
Revisão	A3	SIZE N do Desenho:
		BRT-033
		Nome do Arquivo:
		Bancada de recravamento
		Escala: 1:1
		Peso: X kg
		Folha 1 de 1

