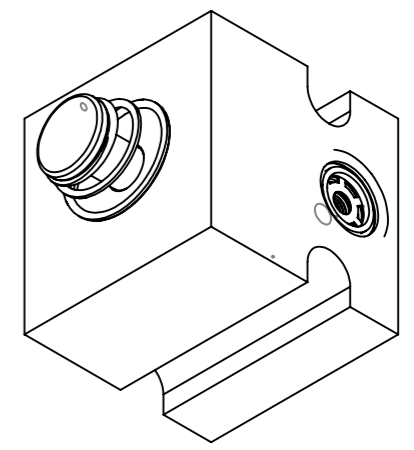
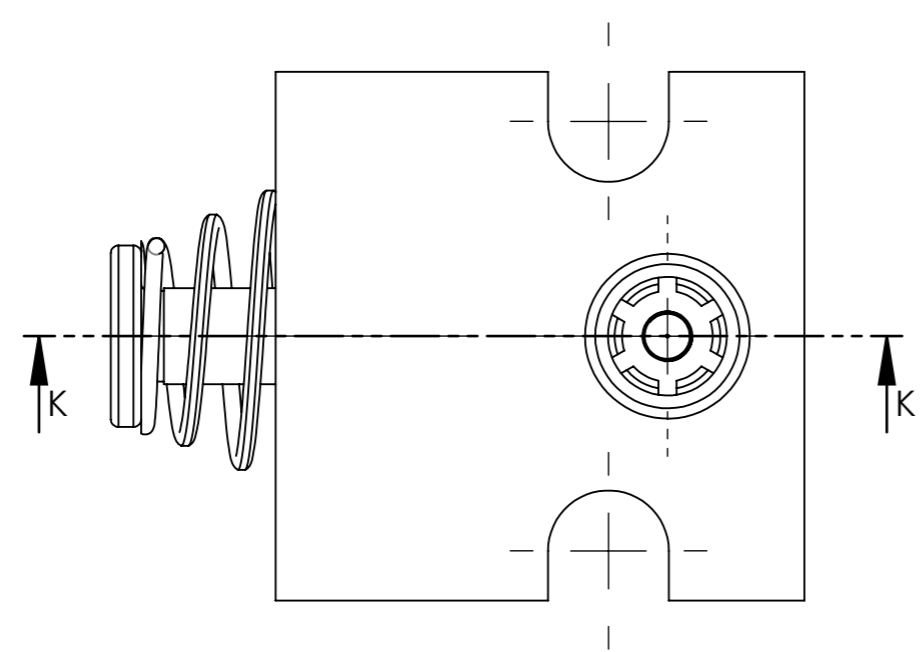


SEÇÃO K-K
ESCALA 2 : 1



NOTAS: 1- PEÇA ISENTA DE REBARBAS E OUTRAS IMPERFEIÇÕES

POS.	QTD.	DESCRIÇÃO	DES./CÓD.	MATERIAL	DIM. BRUTO
10A	01	ESFERA	-	AÇO CARBONO	3/16"
9A	01	PISTÃO	TBSS5403D	SAE-8620	Ø 1/2"x31
8A	01	MOLA DE COMPRESSÃO CÔNICA MAIOR	BSS5509D	AÇO MOLA	CONF. DES.
7A	01	ASSENTO MAIOR	BSS5357D	SAE-1112/1113	Ø 1/2"x3/4"
6A	01	ARRUELA DE TRAVA	BSS5702D	SAE-1070	CONF. DES.
5A	02	MOLA DE COMPRESSÃO CÔNICA	BSS5809D	AÇO MOLA	CONF. DES.
4A	01	ESFERA	B1005.016	AÇO CARBONO	5,0 mm
3A	01	ASSENTO MENOR	BSS5358D	SAE-1112/1113	Ø 1/4"x10
2A	02	O' RING	Cód.2013	PU	-
1A	01	BLOCO DA BOMBA	BSS5355D	SAE-8620	□ 1.1/2"

Desenhista	João Bosco	TORVEL EQUIP. HIDR.LTDA
Material	-	
Trat. Térm	-	Conjunto: SUB-CONJ BLOCO DA BOMBA
Trat. Superf.	Oxidado Preto	Peça: MONTAGEM
Data	22/02/2013	SIZE N do Desenho: A3 BSS5353D
Revisão	1- 2- 3- 4-	Nome do Arquivo: Proj.TORVEL/BOMBA ELÉTRICA/DETALHES/SUB-CONJ. BL. BOMBA
		Escala: 2:1 Peso: - kg Folha 1 de 1