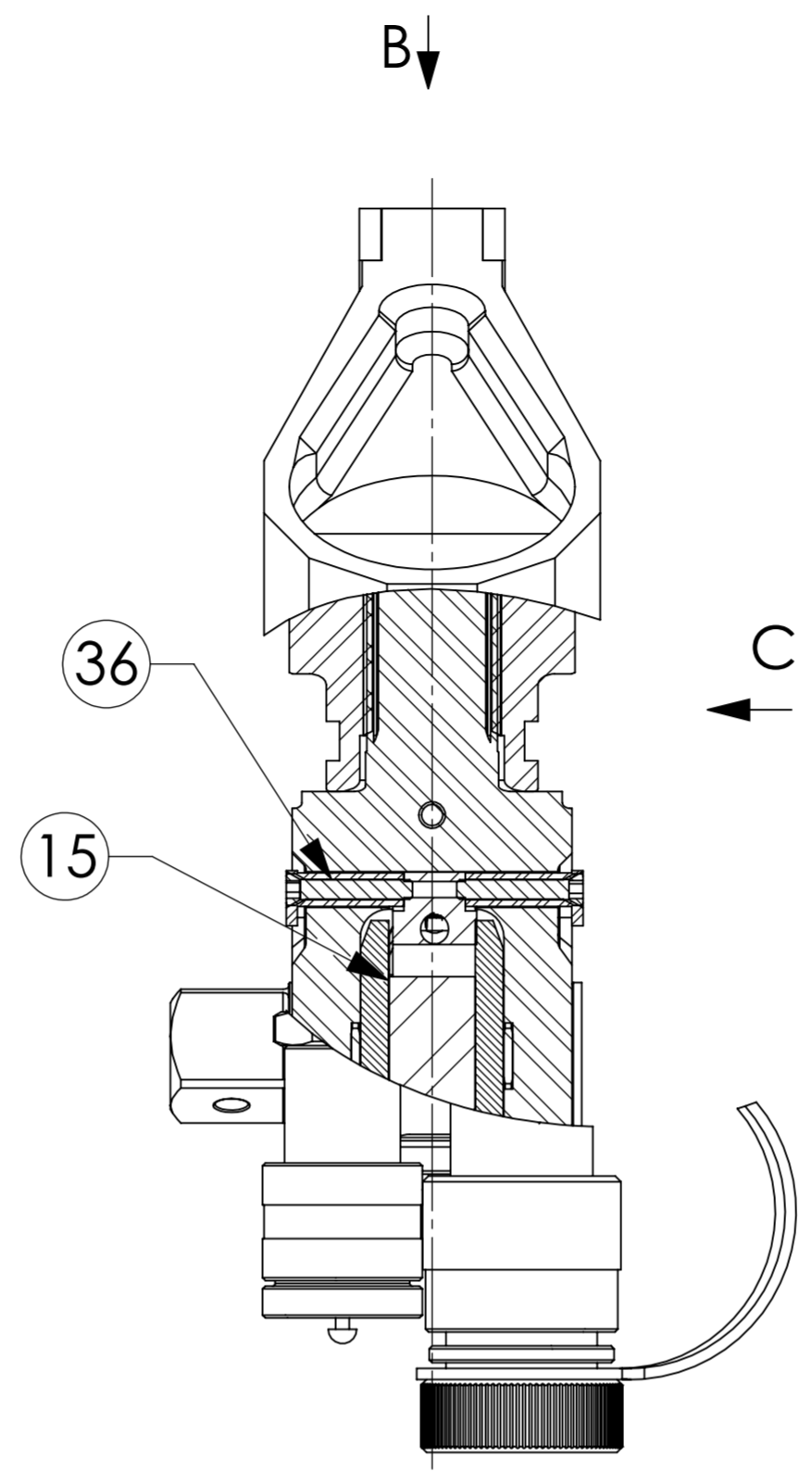
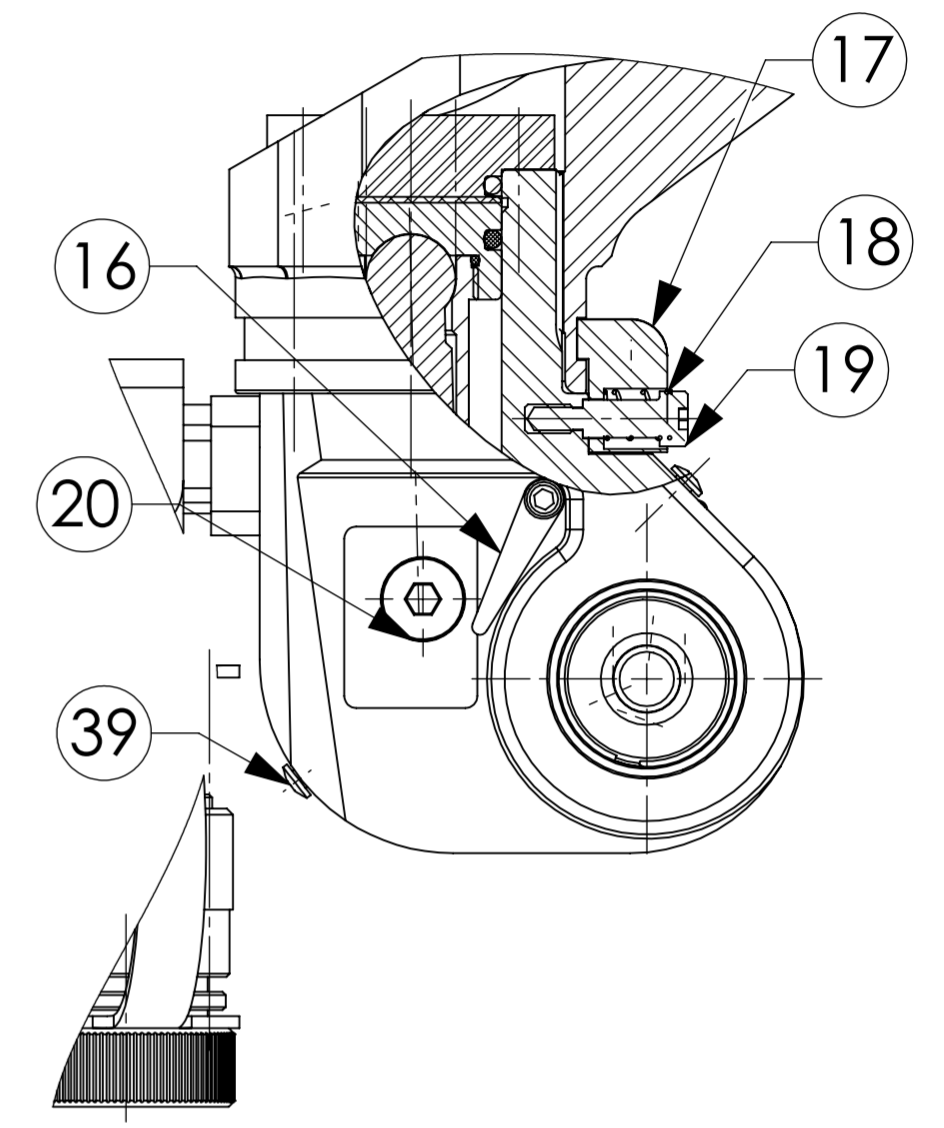


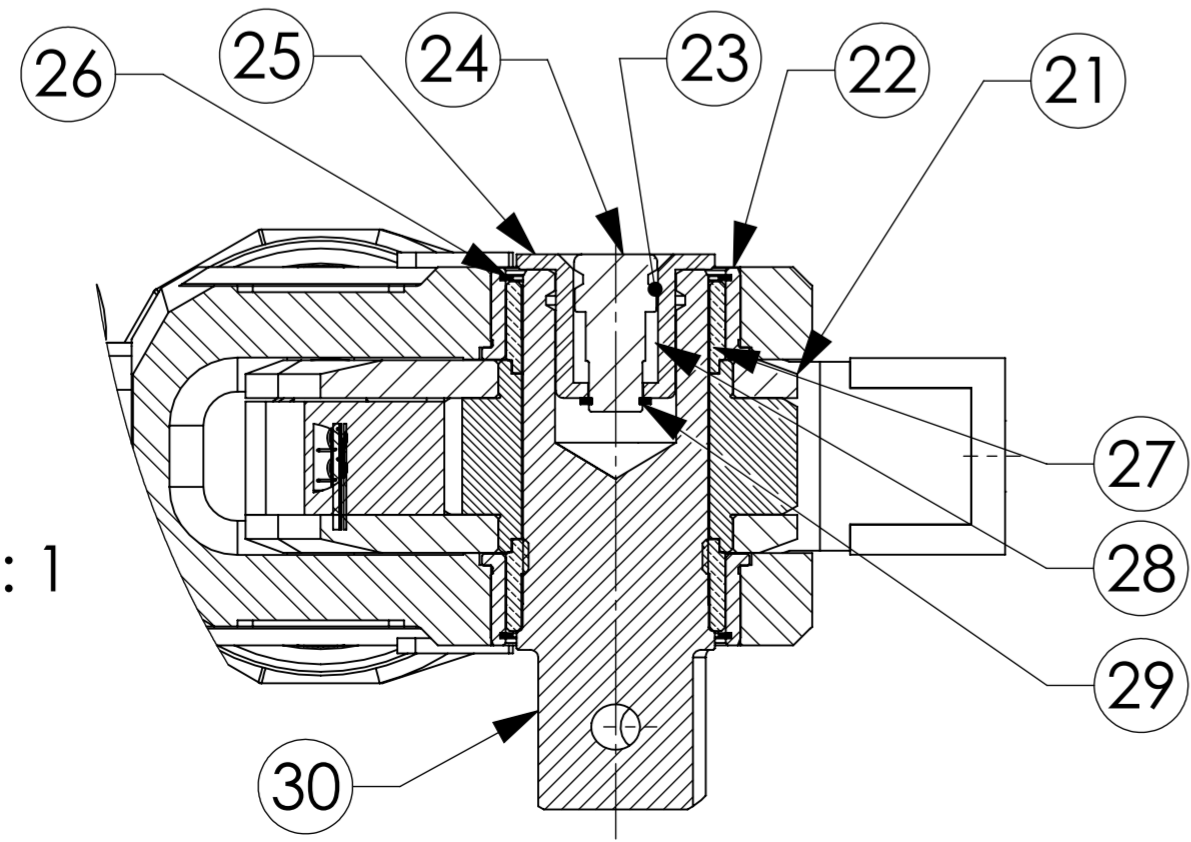
VISTA A
ESCALA 1 : 1



VISTA B
ESCALA 1 : 1



VISTA C
ESCALA 1 : 1.25



NOTA:
1 - APLICAR GRAXA NAS PEÇAS QUE SE MOVEM
NO CONJUNTO.

Desenhista	Paulo Costa	TORVEL EQUIP. HIDR.LTDA	
Material	-	Conjunto:	
Trat. Térm	-	CHAVE DE TORQUE CHALLENGER CH 1	
Trat. Superf.	-	Peça:	
Data	01/08/2011	CHALLENGER 1	
Revisão		SIZE N do Desenho:	
1-		A2 CH1-001	
2-		Nome do Arquivo:	
3-		PROJETOS TORVEL/CHAVES DE TORQUE/CHALLENGER/CH1/CHALLENGER CH1	
4-		Escala: 1:2	Peso: 2,3 kg
		Folha 1 de 1	

