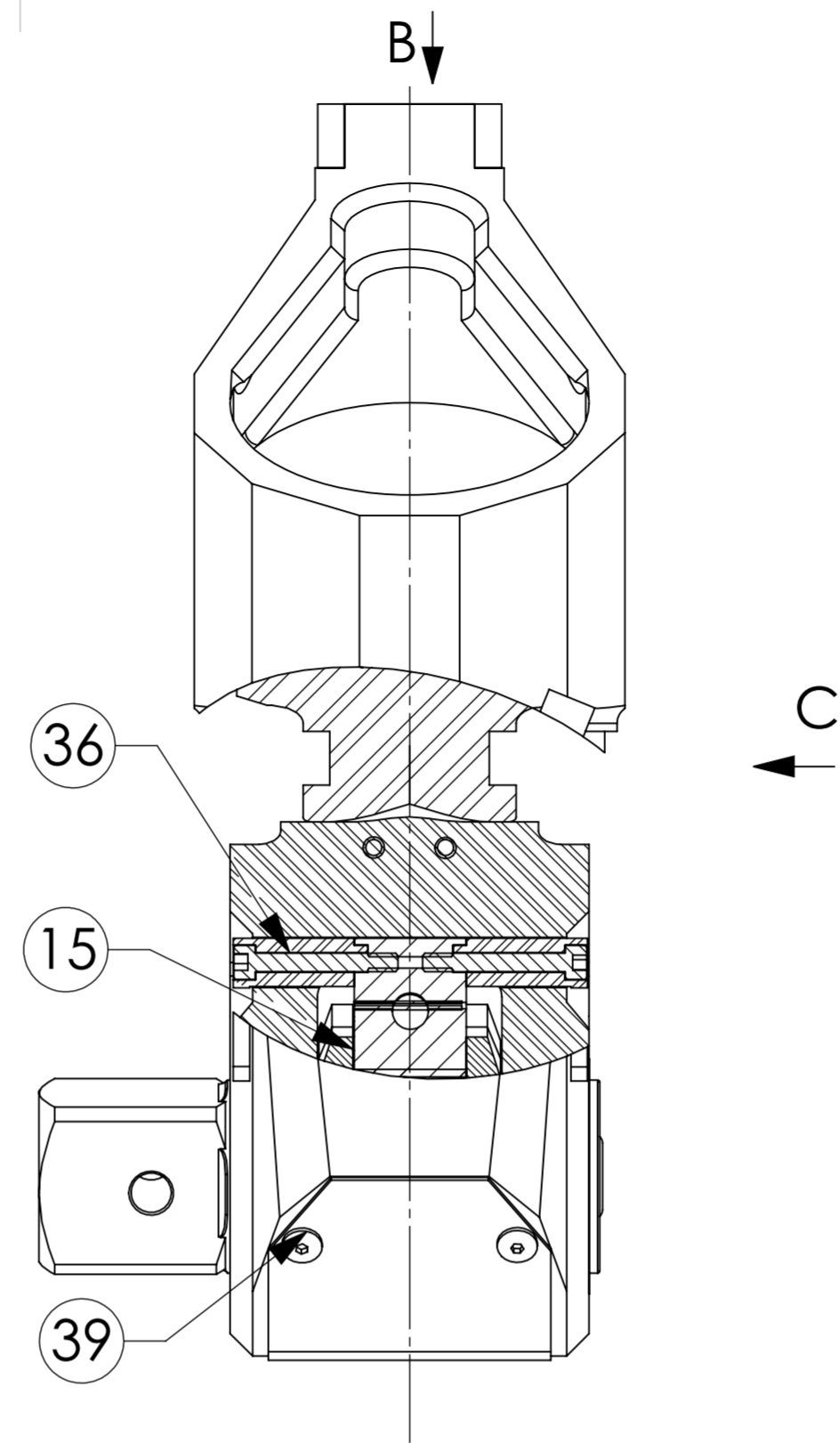
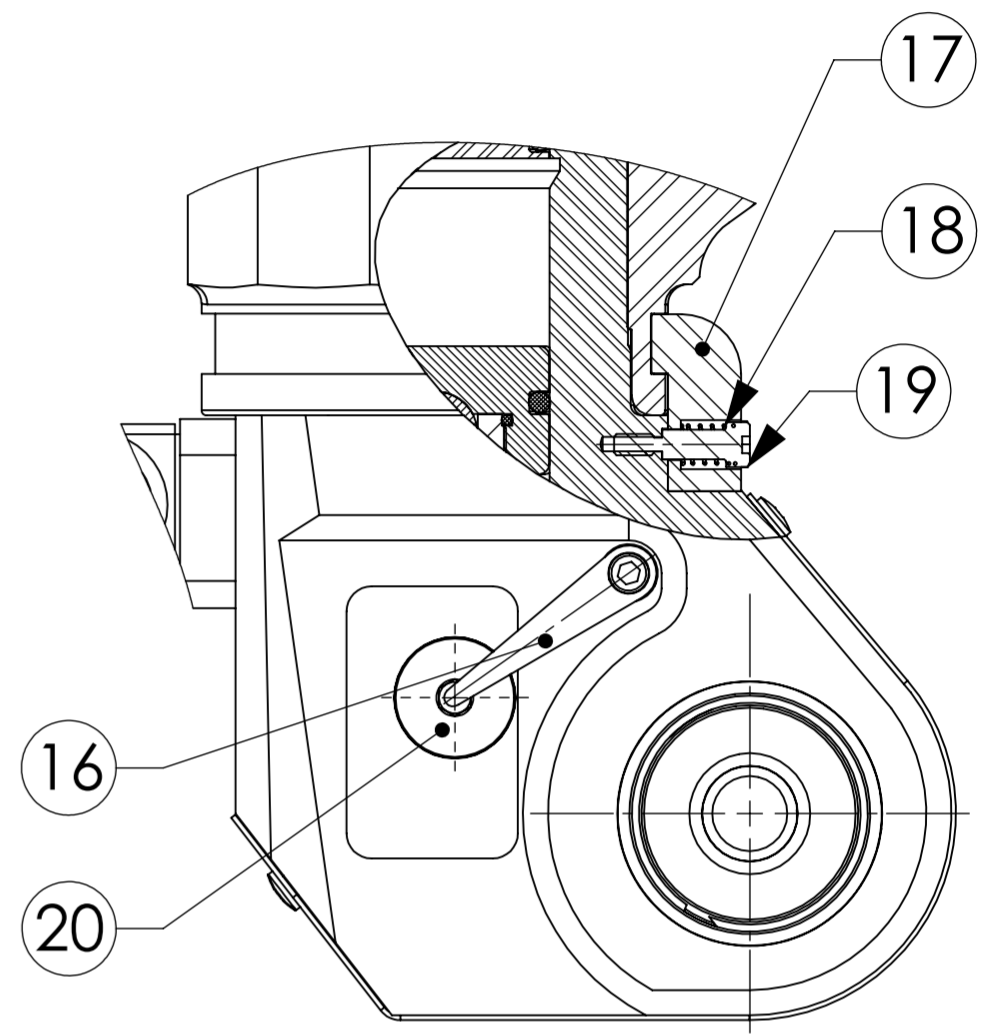


VISTA A
ESCALA 1 : 1.5



VISTA B
ESCALA 1 : 1.5



VISTA C
ESCALA 1 : 1.5

NOTA:
1 - APLICAR GRAXA NAS PEÇAS QUE SE MOVEM
NO CONJUNTO.

Desenhista	Paulo Costa	TORVEL EQUIP. HIDR.LTDA
Material	-	Conjunto:
Trat. Térm	-	CHAVE DE TORQUE CHALLENGER CH-5
Trat. Superf.	-	Peça:
Data	16/11/2010	CHALLENGER 5
Revisão		SIZE N do Desenho:
1-		A2 CH5-001
2-		Nome do Arquivo:
3-		PROJ.2010/CH5/CHALLENGER 5
4-		Escala: 1:1,5
		Peso: ~8,0 kg
		Folha 1 de 1

