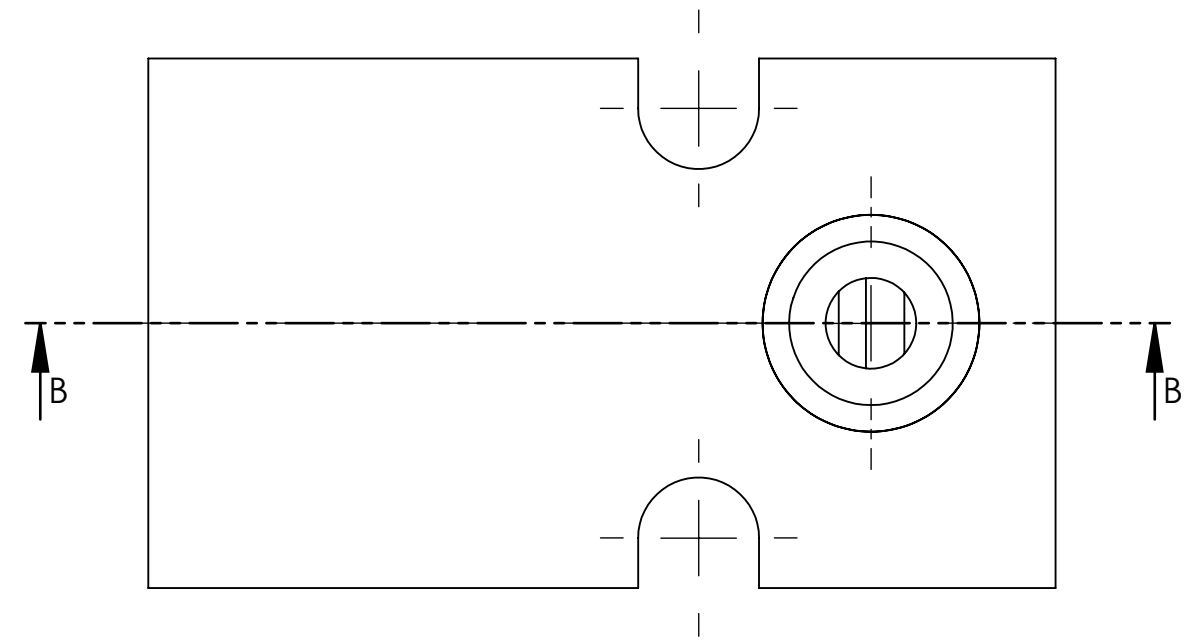


ESCALA- 1:1

NOTAS: 1- PEÇA ISENTA DE REBARBAS E OUTRAS IMPERFEIÇÕES



POS.	QTD.	DESCRIÇÃO	DES. / CÓD.	MATERIAL	DIM. BRUTO
11B	01	BUJÃO	DIN-906	AÇO CARBONO	3/8"- 18 NPTF
10B	01	MOLA	GBSS5528D	AÇO MOLA Classe C	CONF. DES.
9B	01	ARRUELA APOIO DA MOLA	CY359.900.108	SAE-1213	Ø 5/8"x Ø 5,5x6,5
8B	01	ARRUELA ANTI - EXTRUSÃO	CY359.900.043	SAE-1213	Ø 3/8"x Ø 5,2x6,4
7B	01	HASTE	DA12025051	SAE-1045	Ø 3/8"x39
6B	01	BUJÃO	DIN-906	AÇO CARBONO	1/8"- 27 NPT
5B	02	O' RING	Cód.2013/90Shore	PU	-
4B	01	O' RING	Cód.2008/90Shore	PU	-
3B	02	BACK-UP	B1008.526	TEFLON	Ø 7,9x Ø 5,15x1,3
2B	01	PORCA DO PINO	CY359.900.043	SAE-1213	Ø 5/8"x17
1B	01	CORPO VÁLVULA BY - PASS	CY395.190	SAE-1045	1.1/2"x1.1/2"x65

Desenhista	João Bosco	TORVEL EQUIP. HIDR.LTDA
Material	-	
Trat. Térm	-	Conjunto:
Trat. Superf.	Oxidado Preto	VÁLVULA BY - PASS
Data	25/02/2013	Peça:
		MONTAGEM
Revisão		SIZE N do Desenho:
		A3
		CY359.900
		Nome do Arquivo:
		Proj.TORVEL/BOMBA ELÉTRICA/VÁLVULA BY - PASS
		Escala: 2:1
		Peso: - kg
		Folha 1 de 1

