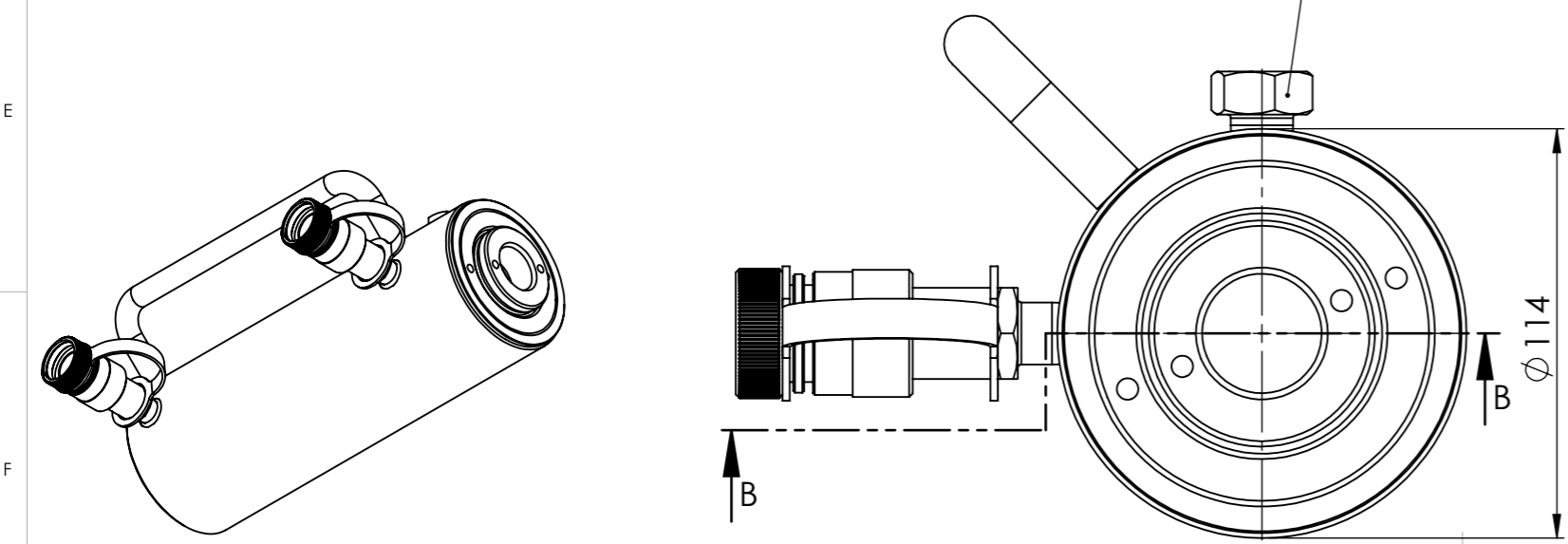


**DADOS TÉCNICOS:**

- CURSO = 178 mm
- Altura Fechado = 330 mm
- Altura Aberto = 508 mm
- $\phi$  da Haste = 114 mm
- Base do Cil. até a entrada de óleo = 25 mm



POS.	QTD.	DESCRIÇÃO
20	02	ENGATE RÁPIDO
19	01	O' RING
18	01	TAMPA DO FUNDO
17	01	VÁLVULA DE SEGURANÇA
16	01	TRAVA
15	02	BACK-UP
14	01	O' RING
13	01	RASPADOR
12	02	BACK-UP
11	01	O' RING
10	01	GUIA DA HASTE
09	01	CAMISA
08	01	HASTE
07	01	O' RING
06	01	BACK-UP
05	01	O' RING
04	01	ANEL DE PARADA
03	01	RASPADOR
02	01	ASSENTO
01	01	ALÇA

Desenhista	João Bosco	TORVEL EQUIP. HIDR.LTDA
Material	AÇO CARBONO	
Trat. Térm	-	Conjunto:
Trat. Superf.	-	CILINDRO HIDRÁULICO TRRH-307
Data	08/04/2013	Peça:
		MONTAGEM
		SIZE N do Desenho:
		A3 TRRH-307
		Nome do Arquivo:
		Proj.TORVEL/Cil. Hidr./TRRH-307/Detailamento
		Escala: 1:2
		Peso: - kg
		Folha 1 de 1

