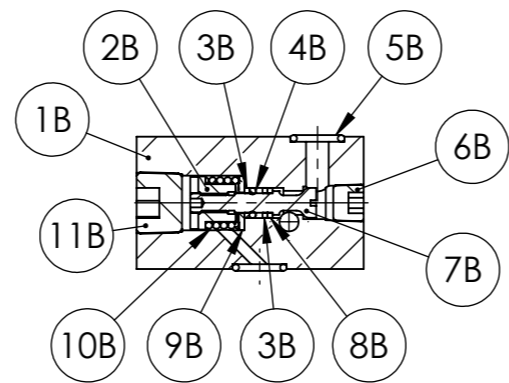
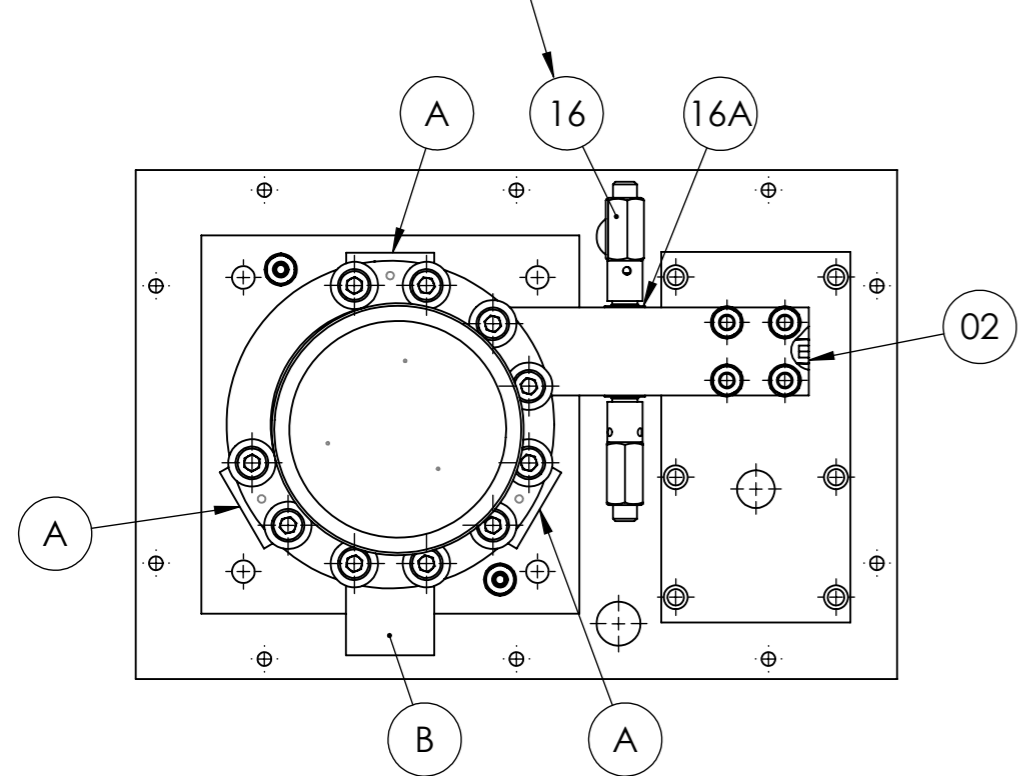
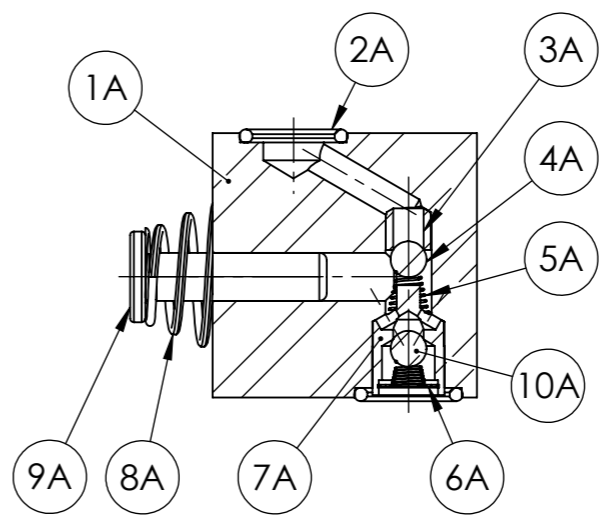
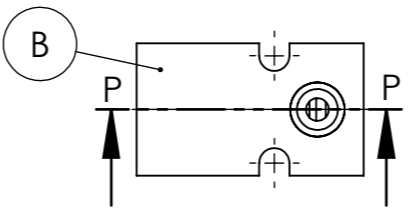


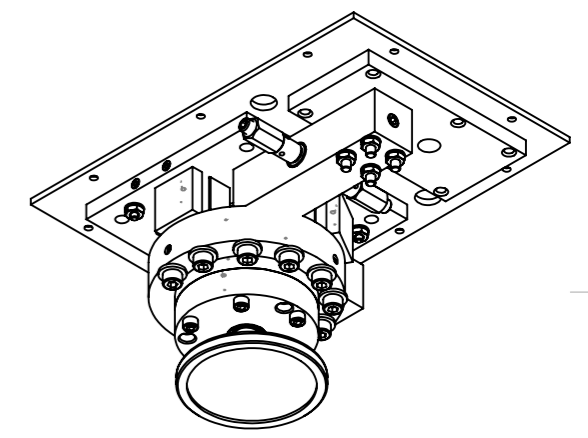
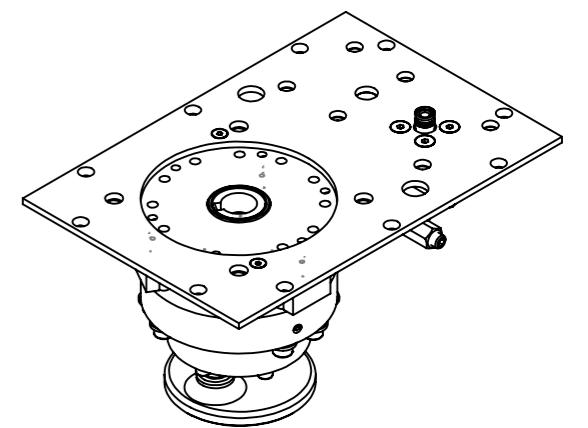
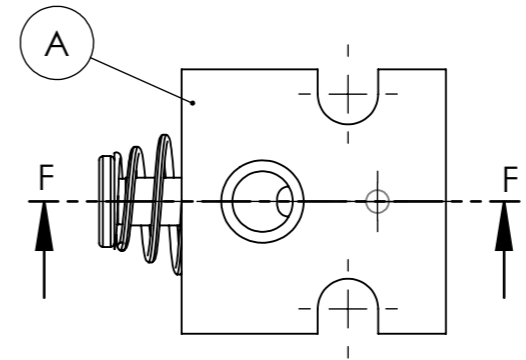
REGULAR VÁLV. COM 10100 ± 100 PSI (2x)



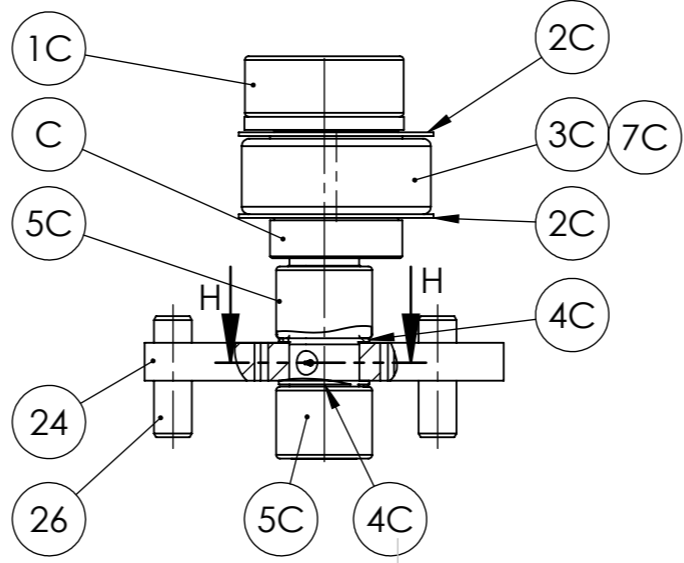
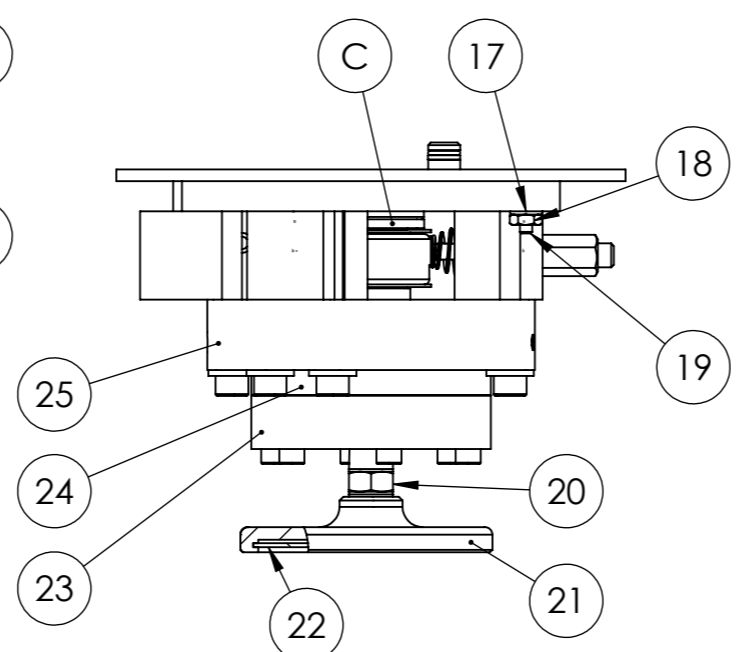
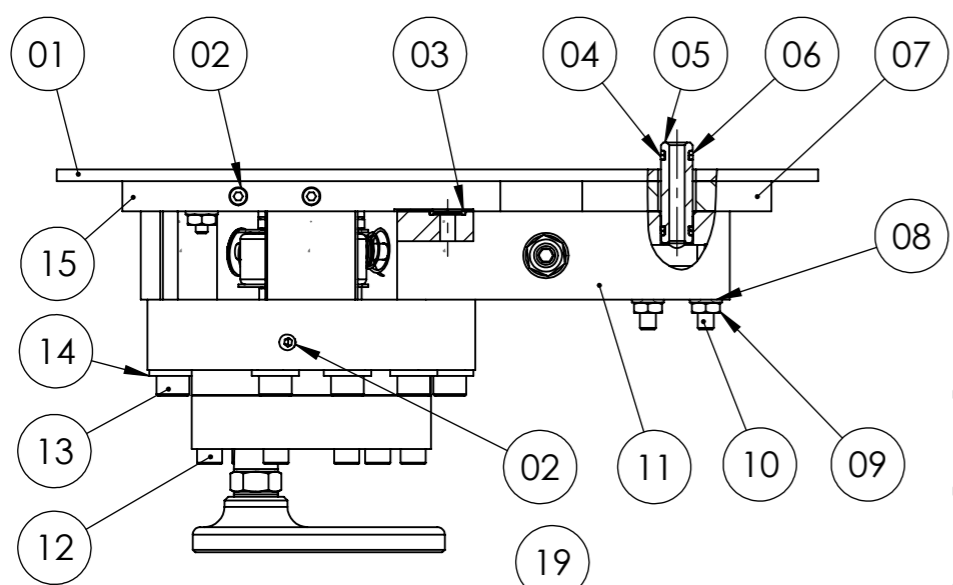
SEÇÃO P-P
ESCALA 1 : 2



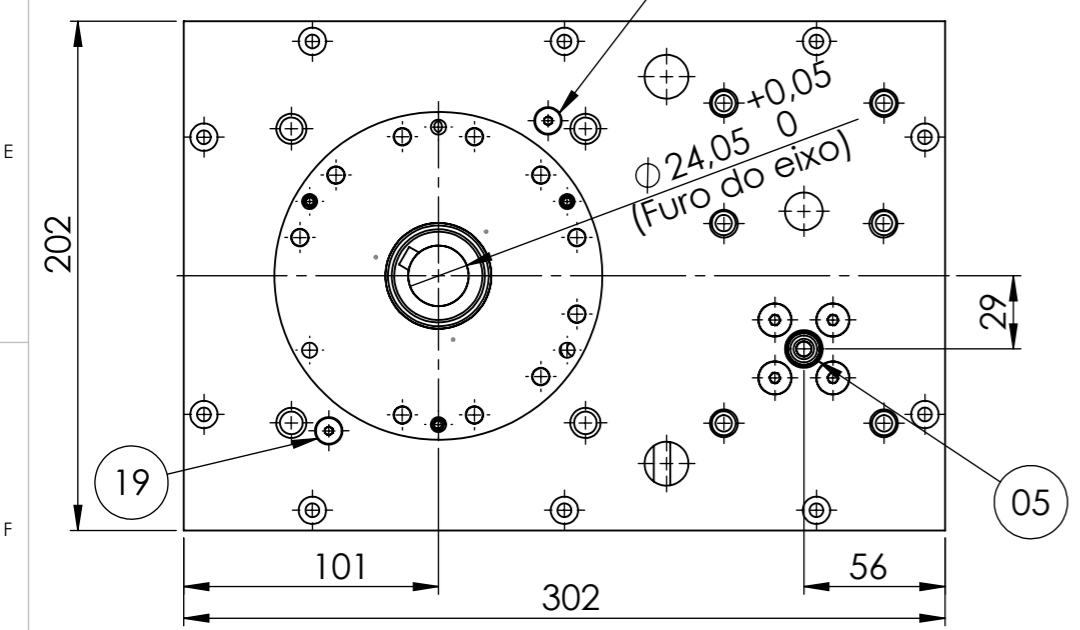
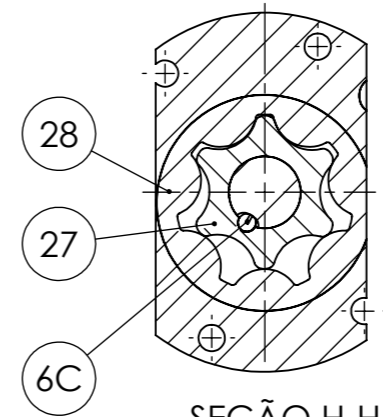
SEÇÃO F-F



ESCALA- 5:1



SEÇÃO H-H
ESCALA 1 : 2



Desenhista	João Bosco	TORVEL EQUIP. HIDR.LTDA	
Material	-	Conjunto:	
Trat. Térm	-	BOMBA ELÉTRICA TBEM	
Trat. Superf.	Oxidado Preto	Peça:	
Data	21/02/2013	CONJUNTO	
Revisão		SIZE N do Desenho:	TBEM-001
1- 2- 3- 4-		A3	
Nome do Arquivo:		Proj.TORVEL/BOMBA ELÉTRICA/DETALHAMENTO/CONJUNTO	
Escala: 1:3		Peso: - kg	Folha 1 de 2



9A	01	PISTÃO	AÇO CARBONO
8A	01	*MOLA DE COMPRESSÃO CÔNICA	AÇO CARBONO
7A	01	*ASSENTO MAIOR	AÇO CARBONO
6A	01	*ARRUELA DE TRAVA	AÇO CARBONO
5A	02	MOLA DE COMPRESSÃO CÔNICA	AÇO CARBONO
4A	01	*ESFERA	AÇO CARBONO
3A	01	*ASSENTO MENOR	AÇO CARBONO
2A	02	*O' RING	PU
1A	01	BLOCO DA BOMBA	AÇO CARBONO
A	03	BLOCO DA BOMBA	-
28	01	GIROTOR EXTERNO	AÇO CARBONO
27	01	GIROTOR INTERNO	AÇO CARBONO
26	02	PINO DE GUIA	AÇO CARBONO
25	01	DISCO SUPERIOR	AÇO CARBONO
24	01	DISCO CENTRAL	AÇO CARBONO
23	01	DISCO INFERIOR	AÇO CARBONO
22	01	FILTRO	-
21	01	CARCAÇA DO FILTRO	NAYLON
20	01	PLUG	AÇO CARBONO
19	02	PARAF. ALLEN CAB. REDONDA	AÇO CARBONO
18	02	PORCA SEXTAVADA	AÇO CARBONO
17	02	ARRUELA LISA	AÇO CARBONO
16A	02	ARRUELA	COBRE
16	02	VÁLVULA DE ALTA PRESSÃO	700 Bar/10000 PSI
15	01	PLACA DA ALTA PRESSÃO	AÇO CARBONO
14	10	ARRUELA LISA	AÇO CARBONO
13	10	PARAF. ALLEN CAB. REDONDA	AÇO CARBONO
12	06	PARAF. ALLEN CAB. REDONDA	AÇO CARBONO
11	01	BLOCO CONECTOR	AÇO CARBONO
10	04	PARAF. ALLEN CAB. ESCAREADA	AÇO INÓX
09	04	PORCA SEXTAVADA	AÇO INÓX
08	04	ARRUELA LISA	AÇO INÓX
07	01	PLACA DE LIGAÇÃO	AÇO CARBONO
06	02	*O' RING	PU
05	01	CONECTOR	AÇO CARBONO
04	02	*BACK-UP	NBR-N70
03	01	*O' RING	PU
02	09	TAMPÃO PLUG NPT	AÇO CARBONO
01	01	PLACA SUPERIOR	AÇO CARBONO
POS.	QTD.	DESCRIÇÃO	MAT./CÓD.

7C	01	CAPA DO ROLAMENTO	Cód. IR40x50x20-IS1
6C	01	*ESFERA	AÇO CARBONO
5C	02	ROLAMENTO AGULHA	Cód.B1212;L 125
4C	02	TRAVA DO ROLAMENTO	AÇO CARBONO
3C	01	ROLAMENTO AGULHA	Cód.K35x40x17-A
2C	02	ARRUELA	AÇO CARBONO
1C	01	ROLAMENTO AGULHA	Cód. HK 3512
C	01	EIXO EXCENTRICO	AÇO CARBONO
11B	01	*BUJÃO	AÇO CARBONO
10B	01	*MOLA	AÇO CARBONO
9B	01	ARRUELA APOIO DA MOLA	AÇO CARBONO
8B	01	ARRUELA ANTI - EXTRUSÃO	AÇO CARBONO
7B	01	*HASTE	AÇO CARBONO
6B	01	*BUJÃO	AÇO CARBONO
5B	02	*O' RING	PU
4B	01	*O' RING	PU
3B	02	*BACK-UP	TEFLON
2B	01	PORCA DO PINO	AÇO CARBONO
1B	01	CORPO VÁLVULA BY - PASS	AÇO CARBONO
B	01	VÁLVULA BY - PASS	-
10A	01	*ESFERA	AÇO CARBONO
POS.	QTD.	DESCRIÇÃO	MAT./CÓD.

NOTA: * = KIT DE REPARO

Desenhista	João Bosco	TORVEL EQUIP. HIDR.LTDA
Material	-	Conjunto:
Trat. Térm	-	BOMBA ELÉTRICA TBEM
Trat. Superf.	Oxidado Preto	Peça:
Data	21/02/2013	CONJUNTO - LISTA DE PEÇAS
Revisão		SIZE N do Desenho:
1-		A3
2-		Nome do Arquivo:
3-		Proj.TORVEL/BOMBA ELÉTRICA/DETALHAMENTO/CONJUNTO
4-		Escala: S:E
		Peso: - kg
		Folha 2 de 2



POS	QTD.	DESCRIÇÃO	DES./CÓD.	MATERIAL	DIM. BRUTO	POS.	QTD.	DESCRIÇÃO	DES. / CÓD.	MATERIAL	DIM. BRUTO
5A	02	MOLA DE COMPRESSÃO CÔNICA	BSS5809D	AÇO MOLA	CONF. DES.						
4A	01	*ESFERA	B1005.016	AÇO CARBONO	3/16"						
3A	01	*ASSENTO MENOR	BSS5358D	SAE-1112/1113	Ø 1/4"x10						
2A	02	*O' RING	Cód.2013	PU	-						
1A	01	BLOCO DA BOMBA	BSS5355D	SAE-8620	Quadr. 1.1/2"						
A	03	BLOCO	-	-	-						
28	01	GIROTOR EXTERNO	BSS5117ADSR	SAE-52100	Ø 1.3/8"x1/2"						
27	01	GIROTOR INTERNO	BSS5117BDSR	SAE-52100	Ø 1"x1/2"						
26	02	PINO DE GUIA	DIN-6325	AÇO	Ø 10x32	7C	01	CAPA DO ROLAMENTO	Cód.IR40x50x20-IS1	AÇO CARBONO	-
25	01	DISCO SUPERIOR	BSS5370	SAE-1045	Ø 5.3/8"x1.1/4"	6C	01	*ESFERA	-	AÇO CARBONO	3/16"
24	01	DISCO CENTRAL	BSS5829D	SAE-1045	Ø 4"x1/2"	5C	02	ROLAMENTO AGULHA	Cód.B1212;L125	AÇO CARBONO	-
23	01	DISCO INFERIOR	BSS5371D	SAE-1045	Ø 4"x1"	4C	02	TRAVA DO ROLAMENTO	-	AÇO CARBONO	Ø 24x Ø 18x1,0
22	01	TELA DO FILTRO	-	-	-	3C	01	ROLAMENTO AGULHA	Cód.K35x40x17-A	AÇO CARBONO	-
21	01	CARCAÇA DO FILTRO	-	NYLON	Ø 110x30	2C	02	ARRUELA	BSS4725D	SAE-1070	Ø 51,5x Ø 35,2x1,0
20	01	PLUG	-	AÇO CARBONO	SEXT. 3/4"	1C	01	ROLAMENTO AGULHA	Cód.HK3512	AÇO CARBONO	-
19	02	PARAF. ALLEN CAB. REDONDA	-	DIN-912	M5x20	C	01	EIXO EXCENTRICO	DA3824.538SR	SAE-8620	Ø 1.3/4"x112
18	02	PORCA SEXTAVADA	-	AÇO CARBONO	M5						
17	02	ARRUELA LISA	-	AÇO CARBONO	M5						
16A	02	ARRUELA	-	COBRE	Ø 16x Ø 11,3x1,5	11B	01	*BUJÃO	DIN - 906	AÇO CARBONO	3/8"-18 NPTF
16	02	VÁLV. ALTA PRESSÃO 700Bar/10000 PSI	PT80-03	-	-	10B	01	*MOLA	GBSS5528D	AÇO MOLA Classe C	CONF. DES.
15	01	PLACA DA ALTA PRESSÃO	-	SAE-1045	9/16"x155x155	9B	01	ARRUELA APOIO DA MOLA	CY359.900.108	SAE-1213	Ø 5/8"x Ø 5,5x6,5
14	10	ARRUELA LISA	-	AÇO CARBONO	M8	8B	01	ARRUELA ANTI - EXTRUSÃO	CY359.900.043	SAE-1213	Ø 3/8"x Ø 5,2x6,4
13	10	PARAF. ALLEN CABEÇA REDONDA	-	DIN-912	M8x75	7B	01	*HASTE	DA12025051	SAE-1045	Ø 3/8"x39
12	06	PARAF. ALLEN CABEÇA REDONDA	-	DIN-912	M6x75	6B	01	*BUJÃO	DIN - 906	AÇO CARBONO	1/8"-27 NPT
11	01	BLOCO CONECTOR	BSS5361D	SAE-1045	Quadrad. 1.3/8"	5B	02	*O' RING	Cód.2013/90Shore	PU	-
10	04	PARAF. ALLEN CABEÇA ESCAREADA	-	AÇO INÓX	M6x70	4B	01	*O' RING	Cód.2008/90Shore	PU	-
09	04	PORCA SEXTAVADA	-	AÇO INÓX	M6	3B	02	*BACK-UP	B1008.526	TEFLON	Ø 7,9x Ø 5,15x1,3
08	04	ARRUELA LISA	-	AÇO INÓX	M6	2B	01	PORCA DO PINO	CY359.900.043	SAE-1213	Ø 5/8"x17
07	01	PLACA DE LIGAÇÃO	BSS2939D	SAE-1020	1/2"x80x150	1B	01	CORPO VÁLVULA BY - PASS	CY359.190	SAE-1045	1/2"x1.1/2"x65
06	02	*O' RING	Cód.2012	PU	-	B	01	VÁLVULA BY - PASS	-	-	-
05	01	CONECTOR	-	SAE - 1112/1113	Ø 1/2"x43	10A	01	*ESFERA	-	AÇO CARBONO	5,0 mm
04	02	*BACK-UP	Cód.8012	NBR N70	-	9A	01	PISTÃO	TBSS5403D	SAE-8620	Ø 1/2"x31
03	01	*O' RING	Cód.2013	PU	-	8A	01	*MOLA DE COMPRESSÃO CÔNICA MAIOR	BSS5509D	AÇO MOLA	CONF. DES.
02	09	BUJÃO	-	DIN - 906	1/16"- 27 NPT	7A	01	*ASSENTO MAIOR	BSS5357D	SAE-1112/1113	Ø 1/2"x3/4"
01	01	PLACA SUPERIOR	BSS5364D	SAE-1020	3/16"x207x307	6A	01	*ARRUELA DE TRAVA	BSS5702D	SAE-1070	CONF. DES.

NOTA: *= KIT DE REPARO

Desenhista	João Bosco	TORVEL EQUIP. HIDR.LTDA
Material	-	Conjunto:
Trat. Térm	-	BOMBA ELÉTRICA TBEM
Trat. Superf.	Oxidado Preto	Peça:
Data	21/02/2013	CONJUNTO - LISTA DE PEÇAS
Revisão		SIZE N do Desenho:
	1-	A3
	2-	Nome do Arquivo:
	3-	Proj.TORVEL/BOMBA ELÉTRICA/DETALHAMENTO/CONJUNTO
	4-	Escala: S:E
		Peso: - kg
		Folha 2 de 2

