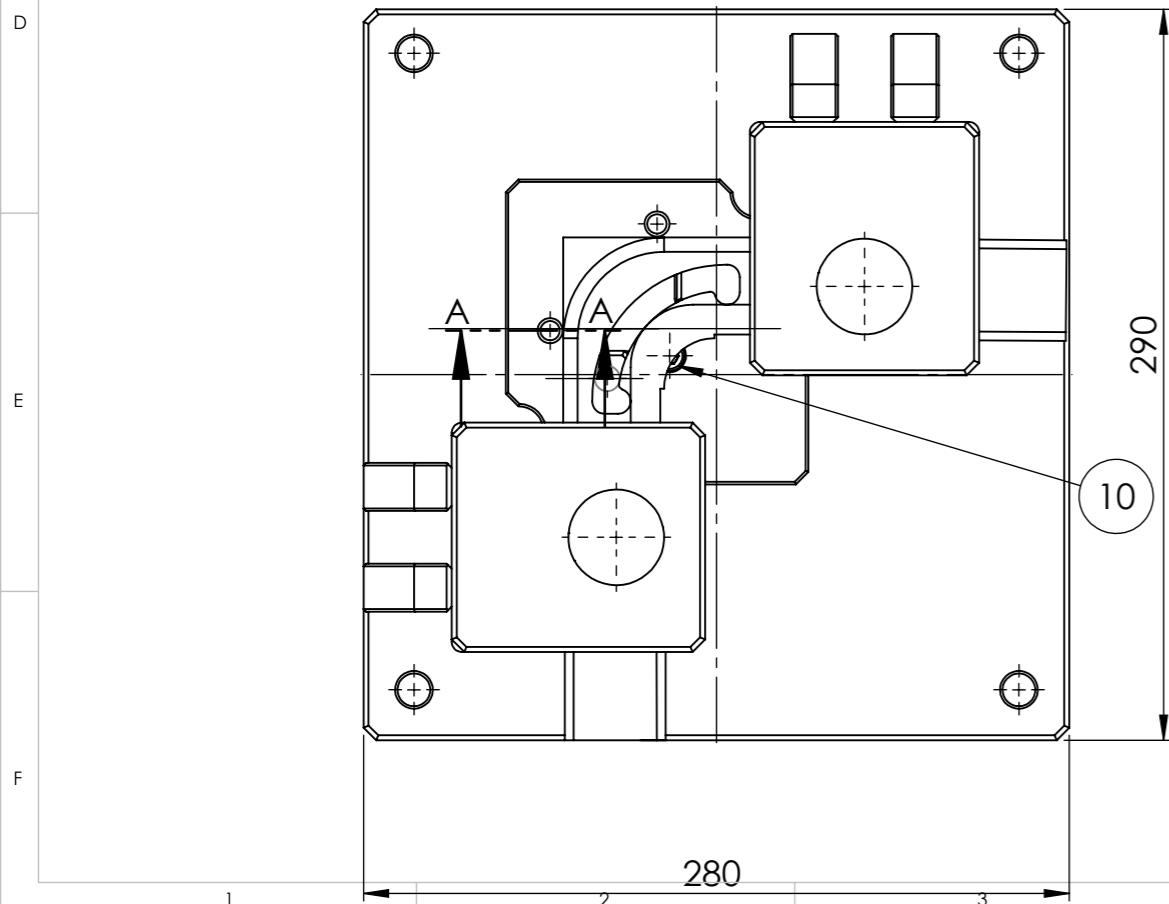
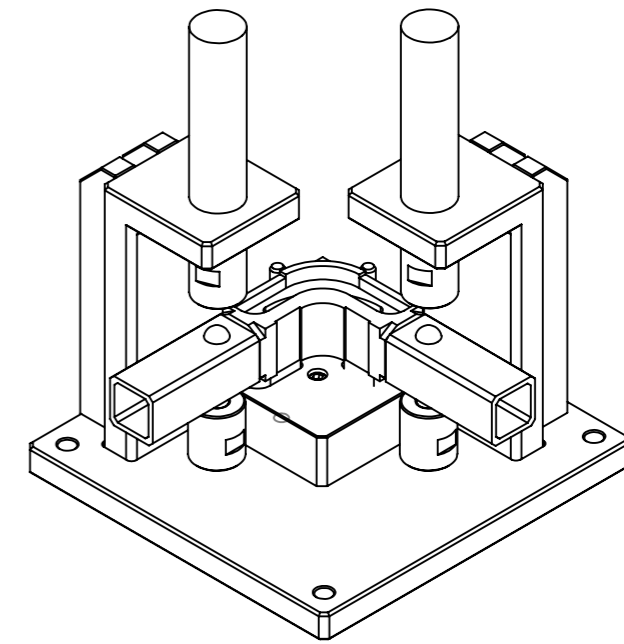


SEÇÃO A-A
ESCALA 1 : 3



POS.	QTD.	DENOMINAÇÃO	MATERIAL
15A	02	SUPORTE DO CILINDRO	SAE-1045
10	02	PARAF. ALLEN C/C 5/16"UNCx1.3/4"	AÇO CARBONO
14	01	PORTA LEVANTADORES	SAE-1045
12	02	PINO GUIA	AÇO PRATA
09	02	LEVANTADOR	SAE-1045
08	02	PINO TOPE	AÇO PRATA
07	04	PARAF. ALLEN C/C 3/8"-16 UNCx1"	AÇO CARBONO
06	02	MATRIZ SUPERIOR	SAE-D2
05	02	PARAF. ALLEN C/C 5/16"-18 UNCx1"	AÇO CARBONO
04	01	BASE INFERIOR	SAE-1045
03	02	CILINDRO HIDRÁULICO TRR-53	TORVEL
02	04	PARAF. ALLEN C/C 3/8"-16 UNCx1.1/4"	aço carbono
01A	01	MATRIZ INFERIOR	SAE-D2

Desenhista	João Bosco	TORVEL EQUIP. HIDR.LTDA	
Material	-	Conjunto:	
Trat. Térm	-	DISP. PARA CRAVAR CANTONEIRA	
Trat. Superf.	-	Peça:	
Data	05/02/2013	MONTAGEM	
Revisão		SIZE N do Desenho:	
1-	Conf. aprov.do Cliente	A3	DCT-001
2-		Nome do Arquivo:	
3-		Proj.TORVEL/CLIENTES/TORCISÃO/DISP. CRAVAR CANTONEIRA	
4-		Escala: 1:3	Peso:33,5 kg Folha 1 de 1

