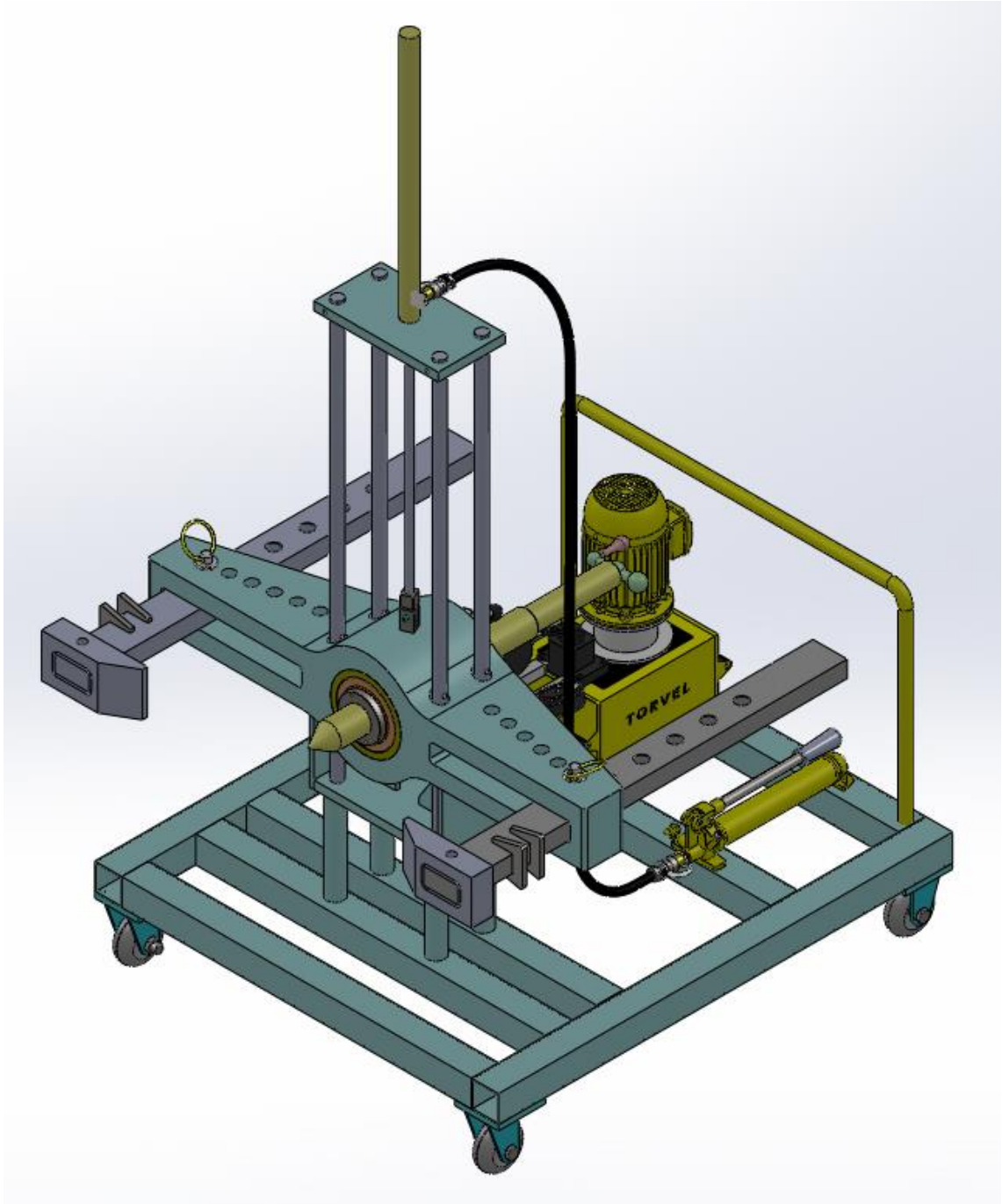




## EXTRATOR DE ENGRENAGENS



**MODELO: SPT - 1000**



## 1.0 Considerações Gerais

### 1.1 Instruções de recebimento

Deve-se inspecionar visualmente todo o equipamento para detectar avarias causadas durante o transporte, como vazamentos e marcas de batidas. Avarias desse tipo não serão cobertas pela garantia e os custos de consertos são de inteira responsabilidade da transportadora.

Além disso, qualquer modificação no projeto, na construção ou na utilização invalidará a garantia TORVEL®.

### 1.2 A segurança em foco

Utilizar sempre equipamentos de proteção adequados para a utilização do conjunto e seguir todas as recomendações de segurança para evitar lesões pessoais e/ou danos ao equipamento. A TORVEL® não pode ser responsabilizada por danos pessoais ou resultantes do uso indevido do produto, falta de manutenção ou operação inadequada do produto e/ou sistema.

Entrar em contato com a TORVEL® quando houver dúvidas sobre o funcionamento, segurança e garantia do equipamento. A qualquer momento um técnico responsável poderá efetuar suporte técnico ou treinamento para uso adequado.

Para garantir a segurança e evitar possíveis lesões pessoais, fazer periodicamente a calibragem e a aferição dos manômetros. Não esquecer que eles são a janela para ver o que está acontecendo com o sistema hidráulico do EXTRATOR de ENGRENAGENS SPT-1000.

A substituição de peças deve ser feita por peças genuinamente fabricadas pela TORVEL®. As peças de reposição TORVEL® são projetadas para encaixar perfeitamente e resistir as cargas nominais do equipamento.

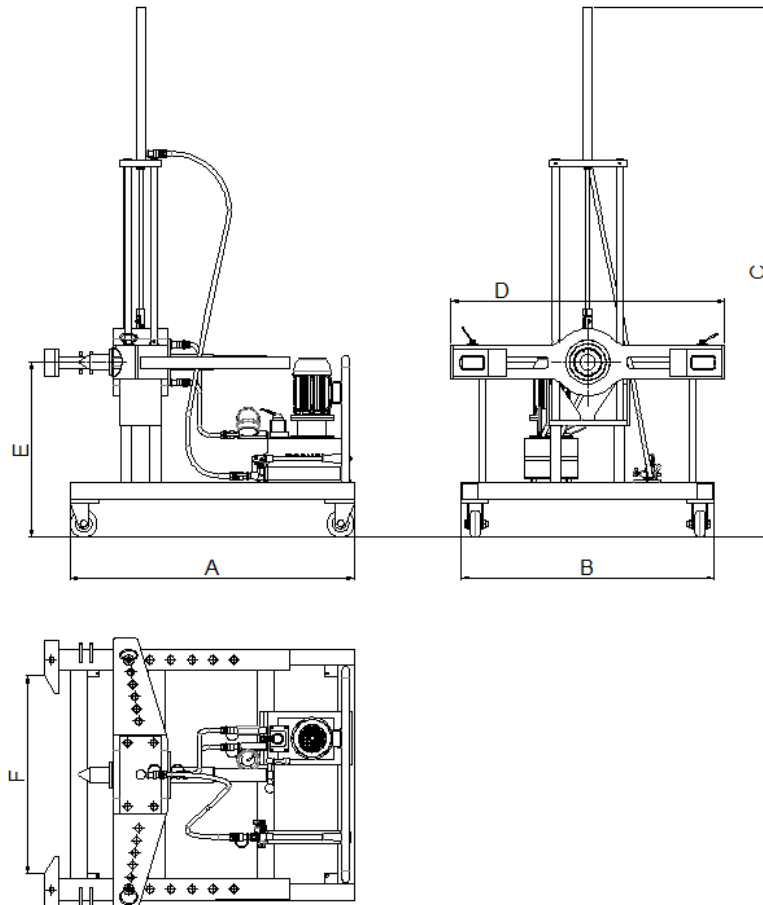
Não manusear mangueiras pressurizadas. Óleo escapando sob pressão pode penetrar na pele causando sérias lesões corporais. Se o óleo penetrar na pele, procurar um médico imediatamente.

**Desligue a bomba sempre que for manusear mangueiras.**



## 2.0 EXTRATOR DE ENGRENAGENS SPT-1000

### 2.1 Dados Técnicos



Dimensões Principais do EXTRATOR DE ENGRENAGENS SPT-1000

Dimensões (mm)							
A	B	C	D	E		F	
				Mínimo	Máximo	Mínimo	Máximo
1400	1200	2500	1317	800	1500	350	940

- **Pressão de Trabalho:** 700 bar (Máx.)
- **Cilindro Central:** curso = 75 mm, capacidade = 100 ton.
- **Cilindro Atracador:** curso = 700 mm, capacidade = 5 toneladas
- **Bomba Manual PT-39**
- **Acionamento:** Por Unidade Hidráulica
- **Motor Trifásico** 220/380/420 v
- **Válvula Direcional Manual**
- **Volume de óleo do Reservatório:** 20 Litros
- **Peso do Conjunto:** 300 kg



## 2.2 Descrição do Produto

O Extrator de Engrenagens SPT-1000 da TORVEL®, é um equipamento muito utilizado em oficinas para agilizar e manter a operação de desmontagem de engrenagens com segurança e ergonomia dos operadores; com esse equipamento dispensa-se o auxílio de pontes rolantes ou equipamentos para movimentação, pois ele é dotado de rodas e pode ser transportado dentro da oficina facilmente e posicionado com a mesma facilidade.

**De fácil manuseio, NÃO dispensa treinamento para operação.**

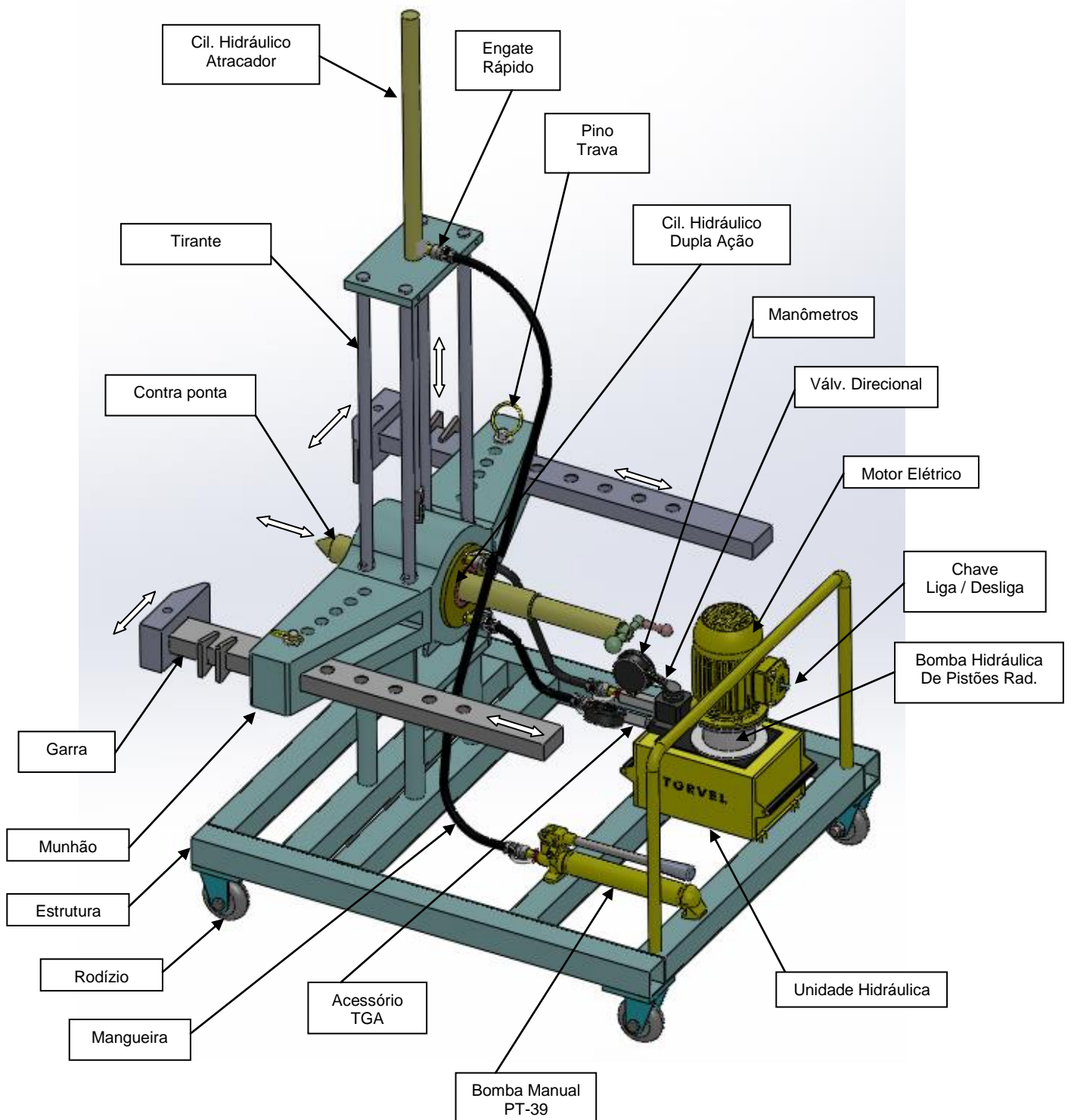
Composto por robusta estrutura tubular, tirantes retificados, um cilindro de dupla ação modelo TRRH-1003 que opera com pressão máxima de trabalho 700 bar (10.000 psi), capacidade de 100 Toneladas e curso que chega a 76mm, com contra ponta regulável para ajuste fino, bomba hidráulica de Pistões Radiais, unidade hidráulica Modelo TBEM - 30420 com capacidade para 20 litros de óleo e acionamento elétrico que proporciona rapidez, segurança e mínimo esforço físico do operador, dois manômetros de fácil leitura que prolonga a vida e garante a segurança do equipamento, válvula direcional com controle manual de posição, motor elétrico WEG de 2HP, 4 pólos, 60Hz, 3 ligações, 220/380/440v e IP55, bomba manual PT-39, munhão para ajuste das garras (Abertura máx. = 1000mm e Alcance máx. = 500mm) e um cilindro atracador modelo Cat -224 capacidade de 5 toneladas com curso =700 mm para ajuste da altura de trabalho das garras.



### 2.3 Composição do Produto

O EXTRATOR DE ENGRENAGENS SPT - 1000 da TORVEL®, é formado por:

- Robusta Estrutura Tubular
- Tirantes
- Munhão
- Garras Ajustáveis
- Cilindro Hidráulico de dupla ação
- Contra ponta Regulável
- Cilindro Hidráulico Atracador de Simples Ação
- Bomba Hidráulica de Pistões Radiais
- Bomba Manual PT-39
- Unidade Hidráulica
- Mangueiras Hidráulicas de Alta Pressão
- Manômetros
- Válvula Direcional Manual
- Chave Liga/Desliga
- Motor Trifásico de 2HP
- Rodízios
- Pinos Trava
- Engates
- Acessórios TGA





### **3.0 Utilização do EXTRATOR DE ENGRENAGENS SPT - 1000**

1º PASSO: Aproxime o EXTRATOR DE ENGRENAGENS SPT-100 do objeto a ser extraído;

2º PASSO: Certifique – se que o carrinho não esteja em balanço;

3º PASSO: Com a bomba manual, ajuste as garras na posição de extração;

4º PASSO: Acione o motor através da chave liga/desliga;

5º PASSO: Ajuste manualmente o Contra Ponta se houver necessidade;

6º PASSO: Mova a alavanca da válvula direcional para a posição AVANÇO e observe o cilindro principal efetuar a operação de extração;

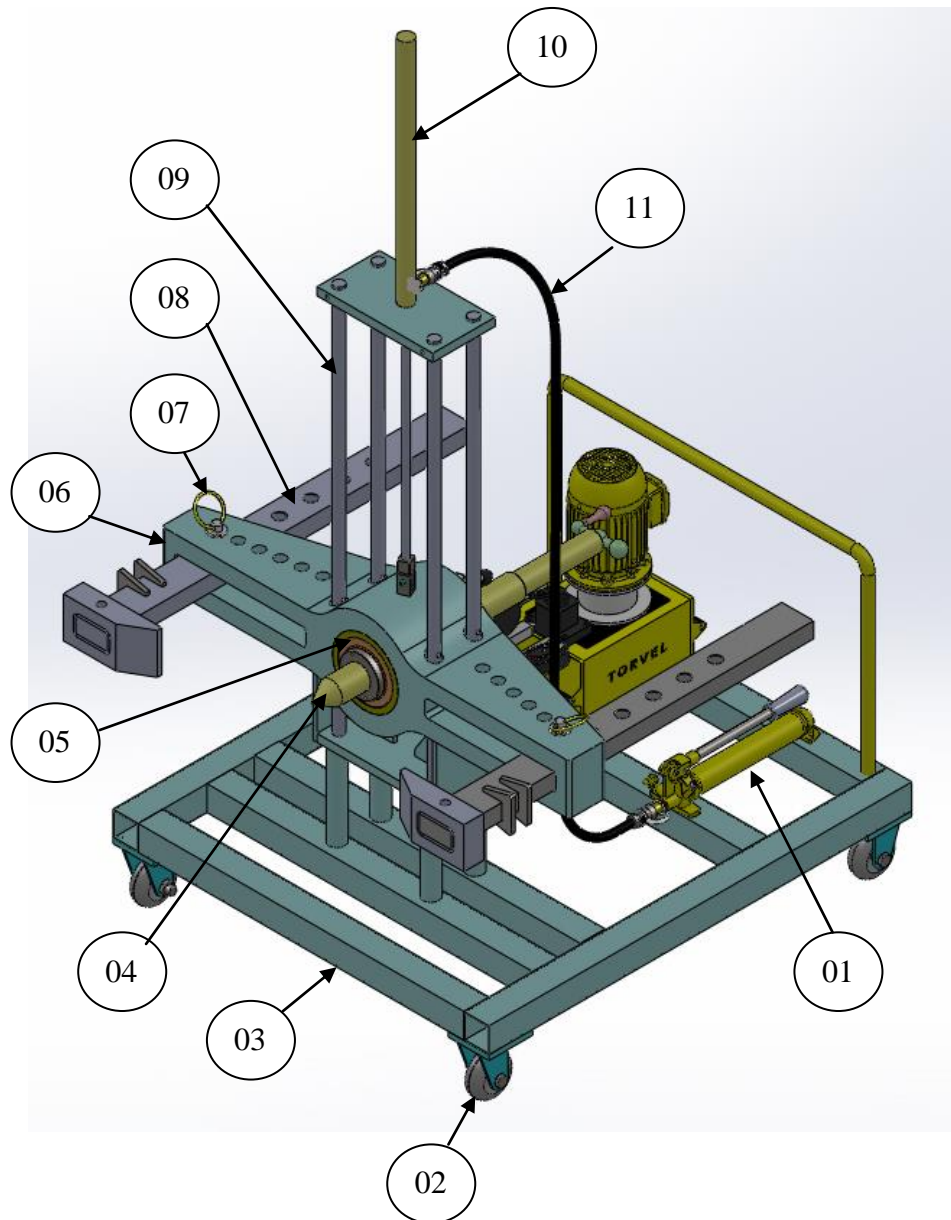
7º PASSO: Retirar a peça extraída das Garras do EXTRATOR;

8º PASSO: Mover a alavanca da válvula direcional para a posição RETORNO e retornar o cilindro totalmente;

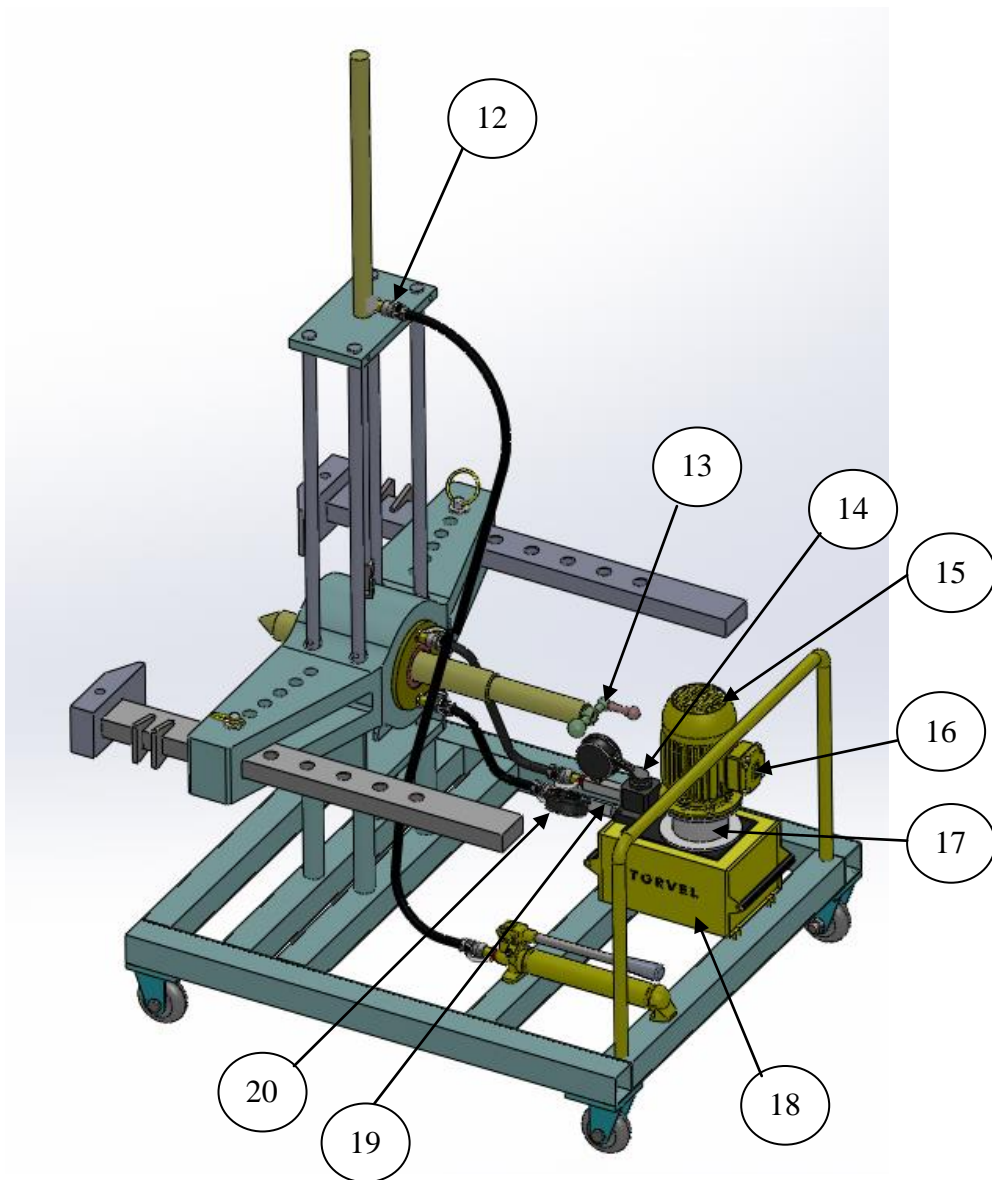
9º PASSO: Desligar o MOTOR.



### 4.0 LISTA DE PEÇAS









20	MANÔMETRO DE PRESSÃO	TGP-105
19	ACESSÓRIO TGA	-
18	UNIDADE HIDRÁULICA	-
17	BOMBA HIDRÁULICA DE PISTÕES RADIAIS	TBEM-30420
16	CHAVE LIGA/DESLIGA	-
15	MOTOR TRIFÁSICO 2 HP	-
14	VÁLVULA DIRECIONAL MANUAL	-
13	MANOPLA	-
12	ENGATE RÁPIDO	-
11	MANGUEIRA HIDRÁULICA ALTA PRESSÃO	THC-9206
10	CILINDRO ATRACADOR	CAT-224
09	TIRANTES	-
08	GARRAS AJUSTÁVEIS	-
07	PINO TRAVA	-
06	MUNHÃO	-
05	CILINDRO HIDRÁULICO DUPLA AÇÃO	TRRH-1003
04	CONTRA PONTA REGULAVÉL	-
03	CARRINHO	-
02	RODÍZIOS	-
01	BOMBA MANUAL	PT-39
POS.	DESCRIÇÃO	DES. / CÓD.

Manual de Instruções

EXTRATOR DE ENGRENAGENS  
SPT – 1000



**TORVEL**