



## Série SPT

### SACA-POLIAS

Capacidade: 8 à 100 toneladas

Abertura: 249 à 1099mm

Máxima pressão de trabalho: 700bar

#### EXEMPLO DE ENCOMENDA

Quando se escolhe o modelo SPT-351C, têm-se um saca-polias completo com bomba, mangueira, manômetro, cilindro, fuso, três garras e duas borboletas. Caso precise de garras com maior alcance ou maior entre em contato com nossos técnicos. Caso já possua a parte hidráulica informe que enviaremos apenas a parte mecânica



Conjunto completo SPT-351C

MODELO	CAPACIDADE (ton)	Bomba Utilizada	Cilindro Utilizado	Mangueira Utilizada	Borboleta	Fuso	Peso (kg)
SPT - 802	8	PT - 39	TRCH-121	THC-9206	-	SPT-818	22
SPT - 251C	20	PT - 39	TRCH-202	THC-9206	SPT-2015	SPT-2018	55
SPT - 351C	30	PT - 39	TRCH-302	THC-9206	SPT-3015	SPT-3018	90
SPT - 551C	50	PT - 80	TRCH-603	THC-9206	SPT-5015	SPT-5018	160
SPT - 1000*	100	TBEM-30420	TRRH-1003	THC-9206 <sub>(2x)</sub>	MUNHÃO	Contra-ponta	300

### Tabela de dados técnicos

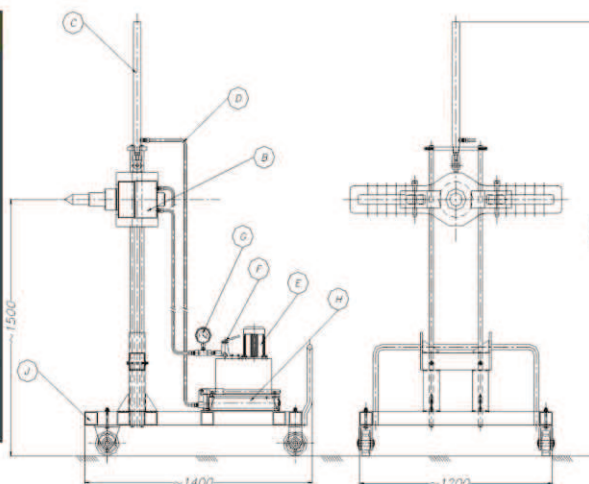
MODELO	Abertura max		Alcance max		Garras		Fuso		Altura de trabalho
	2 garras	3 garras	2 garras	3 garras	Espess.	Larg.	Rosca	Comp	
SPT - 802	249	249	252	252	15	23	3/4"-16 UNF	400	Portátil
SPT - 251C	400	499	300	300	20	27	1" 8-UNC	508	Portátil
SPT - 351C	593	800	387	387	24	38	1.1/4"-7 UNC	609	Portátil
SPT - 551C	899	1099	700	700	30	49	1.5/8"-5.5UNC	762	Portátil
SPT - 1000*	1000	—	500	—	50	102	Contra ponta	Fixo	800 - 1500



#### Informações importantes

\* A capacidade pode ser maior ou menor de acordo com a necessidade do cliente. 30 ou 200 Toneladas.  
Projetado sobre carrinho para transporte e armazenagem;  
Controle de altura do munhão por cilindro atracador de 5 toneladas, acionado através de bomba manual para ajuste fino da altura de trabalho;

A unidade hidráulica com acionamento elétrico proporciona rapidez, segurança e mínimo esforço físico do operador;



#### OBSERVAÇÕES

#### SPT-1000

Fácil locomoção e ajuste no local de operação

Tirantes retificados e cromados para evitar travamento;

Garras super resistentes ajustáveis manualmente na largura e profundidade com pino-trava;

#### LISTA DE PEÇAS SPT - 1000

- A SPT-1000 Conjunto Completo
- B Cilindro hidráulico TRRH-1003
- C Cilindro atracador Cat-224
- D Mangueira 3 metros
- E Unidade hidráulica
- F Válvula manual direcional 4 vias
- G Manômetro de pressão TGP-10S
- H Bomba manual PT-39
- I Garras
- J Carrinho
- K Munhão

