



TRRL-2006

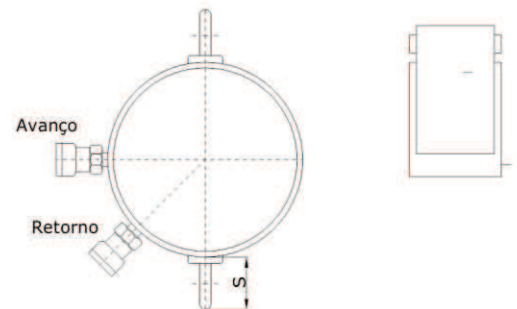
Série TRRL

Dupla ação Porca Trava

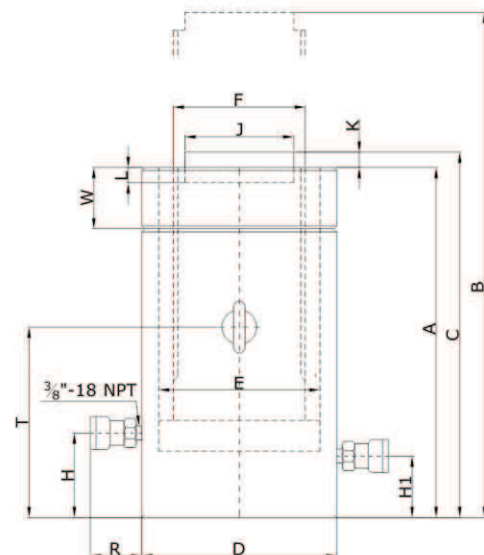
Capacidade : 50 a 500 toneladas

Curso : 28 a 260 mm

Máxima pressão de trabalho: 700bar



- Cilindros hidráulicos com porca trava mecânica para sustentação da carga por longos períodos ou permanentemente;
- A Porca Trava mecânica é um mecanismo de segurança que permite apoiar a carga em cima da área da camisa, eliminando qualquer risco de corte de mangueiras ou perda de pressão;
- Ideal para trocas de rodeiros, pontes rolantes, ou qualquer manobra que necessite sustentação prolongada da carga;
- Dupla ação proporciona descida controlada não dependendo de carga aplicada para voltar a haste para a posição inicial;



| Capacidade | Curso | Modelo | Área | Volume | Dimensões (mm) | | | | | | | | | | | | | | | Peso |
|------------|-------|------------|-------|--------|----------------|------|-----|-------|-------|-----------|-----|-----|-----|---|----|----|----|-----|----|------|
| | | | | | A | B | C | D (Ø) | E (Ø) | F (Rosca) | H | H1 | J | K | L | R | S | T | W | |
| 50 | 155 | TRRL-506 | 68.2 | 1006 | 363 | 515 | 360 | 127 | 95 | TR 86x6 | 60 | 46 | 71 | 3 | 15 | 70 | 80 | 180 | 40 | 32 |
| | 330 | TRRL-5013 | 66.2 | 2185 | 541 | 871 | 583 | 127 | 95 | TR 86x6 | 60 | 46 | 71 | 3 | 15 | 70 | 80 | 269 | 40 | 46 |
| 90 | 155 | TRRL-906 | 128 | 1984 | 394 | 549 | 391 | 170 | 130 | TR 105x6 | 60 | 46 | 71 | 3 | 15 | 70 | 80 | 195 | 50 | 62 |
| | 330 | TRRL-9013 | 128 | 4262 | 572 | 905 | 569 | 170 | 130 | TR 105x6 | 60 | 46 | 71 | 3 | 15 | 70 | 80 | 284 | 50 | 85 |
| 100 | 155 | TRRL-1006 | 148.2 | 2297 | 428 | 583 | 425 | 185 | 140 | TR 115x6 | 70 | 52 | 100 | 3 | 15 | 70 | 80 | 212 | 50 | 82 |
| | 330 | TRRL-10013 | 148.2 | 4935 | 606 | 939 | 603 | 185 | 140 | TR 115x6 | 70 | 52 | 100 | 3 | 15 | 70 | 80 | 300 | 50 | 110 |
| | 460 | TRRL-10018 | 148.2 | 6817 | 733 | 1193 | 730 | 185 | 140 | TR 115x6 | 70 | 52 | 100 | 3 | 15 | 70 | 80 | 365 | 50 | 131 |
| 150 | 155 | TRRL-1506 | 226 | 3503 | 453 | 608 | 448 | 222 | 171 | TR 145x6 | 102 | 78 | 120 | 5 | 19 | 70 | 95 | 224 | 60 | 127 |
| | 333 | TRRL-15013 | 226 | 7526 | 631 | 964 | 626 | 222 | 171 | TR 145x6 | 102 | 78 | 120 | 5 | 19 | 70 | 95 | 313 | 60 | 170 |
| 200 | 155 | TRRL-2006 | 299 | 4634 | 476 | 631 | 471 | 256 | 197 | TR 165x6 | 114 | 89 | 140 | 5 | 19 | 70 | 95 | 235 | 60 | 177 |
| | 333 | TRRL-20013 | 299 | 9957 | 654 | 987 | 649 | 256 | 197 | TR 165x6 | 114 | 89 | 140 | 5 | 19 | 70 | 95 | 324 | 60 | 234 |
| 300 | 155 | TRRL-3006 | 452 | 7006 | 503 | 658 | 498 | 311 | 241 | TR 200x6 | 125 | 98 | 180 | 5 | 19 | 70 | 95 | 249 | 70 | 278 |
| | 308 | TRRL-30012 | 452 | 13921 | 656 | 964 | 651 | 311 | 241 | TR 200x6 | 125 | 98 | 180 | 5 | 19 | 70 | 95 | 325 | 70 | 350 |
| 400 | 155 | TRRL-4006 | 608 | 9424 | 536 | 691 | 531 | 358 | 297 | TR 240x6 | 135 | 108 | 200 | 5 | 19 | 70 | 95 | 265 | 80 | 398 |
| | 306 | TRRL-40012 | 608 | 18226 | 689 | 997 | 684 | 358 | 297 | TR 240x6 | 135 | 108 | 200 | 5 | 19 | 70 | 95 | 342 | 80 | 500 |
| 500 | 155 | TRRL-5006 | 725 | 11237 | 591 | 746 | 586 | 397 | 305 | TR 260x6 | 142 | 114 | 220 | 5 | 19 | 70 | 95 | 203 | 90 | 538 |
| | 308 | TRRL-50012 | 725 | 22330 | 744 | 1052 | 739 | 397 | 305 | TR 260x6 | 142 | 114 | 220 | 5 | 19 | 70 | 95 | 369 | 90 | 658 |