



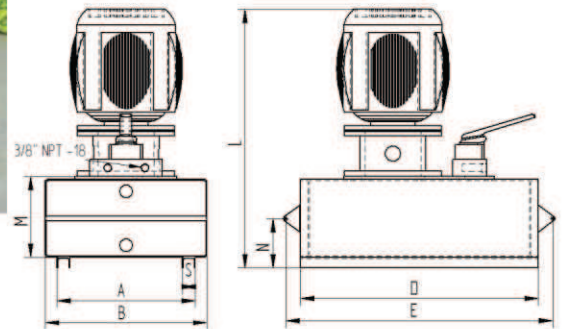
## Série TBEM TBAM

**Tipo de Bomba:** Engrenagem e Pistão

Vazão 10,0 l/min no 1º Estágio  
Nominal: 1,0 l/min no 2º Estágio

Máxima pressão de trabalho: 700Bar  
Pressão de avanço rápido: 56bar

Unidades hidráulicas com motor pneumático e elétrico Para acionamento de cilindros, saca-polias, corta porcas e outros equipamentos. Não deve ser utilizada para acionamento de chaves de torque.



MODELO	Tipo de Válvula Direcional Manual	Capacidade de óleo (l)	Principais Dimensões (mm)									
			A	B	D	E	Rosca das conexões	L	M	N	S	
TBEM-3038	3	8	188	254	360	450	3/8 - 18 NPT	530	190	105	22	
TBEM-30320	3	20	315	354	490	580	3/8 - 18 NPT	530	190	105	22	
TBEM-30340	3	40	315	354	490	580	3/8 - 18 NPT	660	320	170	22	
TBEM-3048	4	8	315	354	490	580	3/8 - 18 NPT	530	190	105	22	
TBEM-30420	4	20	315	354	490	580	3/8 - 18 NPT	530	190	105	22	
TBEM-30440	4	40	315	354	490	580	3/8 - 18 NPT	660	320	170	22	

### Dimensione corretamente sua unidade

Como funciona:

#### T B E M - 3 0 4 2 0

- T → Torvel
- B → Bomba
- E → Tipo de motor (elétrico ou Pneumático)
- M → Tipo acionamento da válvula direcional (manual ou remoto)
- 3 → Série da bomba (20 ou 30) dois ou tres pistões
- 0 4 → Número de vias na válvula direcional (2, 3 ou 4)
- 2 0 → Capacidade de óleo no reservatório



Portanto o modelo em destaque trata-se de uma unidade fabricada pela Torvel, acionada através de motor elétrico, com bomba de três pistões, válvula direcional manual com 4 vias e reservatório com capacidade para 20 litros de óleo.

### Informações Complementares

Tipo da Bomba	Pistões Radiais
Deslocamento manométrico	0,233 cm³/rev
Curso do pistão	7,4mm
Rotação máxima admissível	2.000 RPM
Potência requerida a 700Bar	1 100 W
Rendimento da bomba	86%
Vazão máxima de saída	900 cm³/min
Força axial	Não permitida

Para cilindros hidráulicos de simples ação, utilize válvulas direcionais de 2 ou 3 vias. Para acionamento de cilindros de dupla ação utilize as válvulas de 4 vias. Caso necessite manter pressão no sistema, solicite que a montagem da unidade com válvula de centro fechado ou com bloqueio.

#### Consulte também

Unidade montadas em carrinhos para fábricas e departamentos de manutenção. Manômetros e controles incorporados.



### OBSERVAÇÕES

Motor trifásico, 1750rpm, 60Hz, 220/380/440, 2CV.

Motor pneumático trabalha com 7bar e consome 2000l/min

Disponíveis com reservatórios maiores

Consulte vazões e pressões maiores