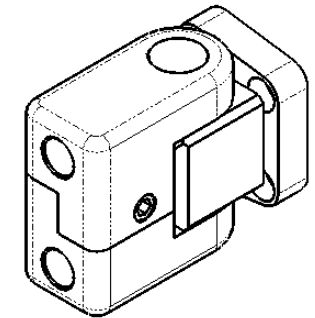


CORTE A-A



1:2

POS.	DESCRIÇÃO	DESENHO	QTD.
1	Eixo Base	SWV-002	1
2	Swivel Mancal Giratório	SWV-003	1
3	Mancal do Engate 1	SWV-004	1
4	Mancal do Engate 2	SWV-005	1
5	Tampa do Swivel	SWV-006	1
6	O'Ring (Ø1,75xØ int.=12,5)	SWV-007	4
7	O' Ring Ø2,4xØ int.= 17,7)	SWV-008	3
8	Paraf Cab Abaul Sext Int	Nº8-32X5/16"	2
9	Paraf Allen Com Cab	3/16"X 3/4"	2

Desenhista	Paulo Costa
Material	-
Trat. Térm	-
Trat. Superf	-
Data	15/12/2010

Revisão

- 1-
- 2-
- 3-
- 4-



TORVEL EQUIP. HIDR. LTDA

Conjunto:

SWIVEL

Peça:

SWIVEL

SIZE N do Desenho:

A4 **SWV-001**

Nome do Arquivo:

PROJ.2010/SWIVEL/SWIVEL

Escala: 1:1,5 Peso: 0,25 kg Folha 1 de 1