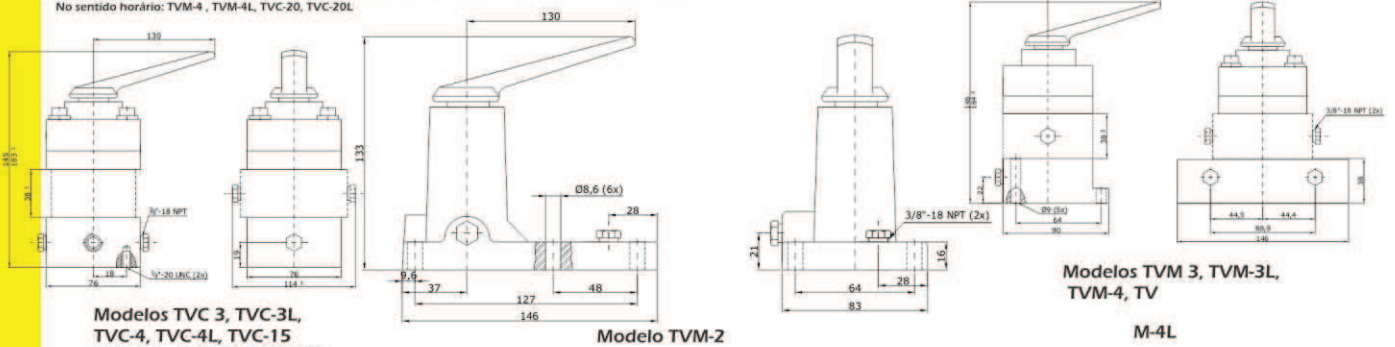




No sentido horário: TVM-4, TVM-4L, TVC-20, TVC-20L



Modelos TVC 3, TVC-3L, TVC-4, TVC-4L, TVC-15, TVC-15L, TVC-20, TVC-20L

Modelo TVM-2

Modelos TVM 3, TVM-3L, TVM-4, TV

M-4L

Operação da Válvula	Localização da Válvula	Tipo de Válvula	Modelo	Simbologia Hidráulica	Esquema de Fluxo			Peso [Kg]
					Avanço	Sustensão	Retorno	
Manual	Montada na bomba	2 Posições	TVM-2					2.2
Manual	Montada na bomba	3 posições, Centro Aberto	TVM-3					2.1
Manual	Montada à distância	3 posições, Centro Aberto	TVC-3					2.9
Manual	Montada na bomba	3 posições, Centro Aberto, com Bloqueio	TVM-3L					3.9
Manual	Montada à distância	3 posições, Centro Aberto, com Bloqueio	TVC-3L					4.7
Manual	Montada na bomba	3 posições, Centro Aberto	TVM-4					2.1
Manual	Montada à distância	3 posições, Centro Aberto	TVC-4					2.9
Manual	Montada na bomba	3 posições, Centro Aberto, com Bloqueio	TVM-4L					3.9
Manual	Montada à distância	3 posições, Centro Aberto, com Bloqueio	TVC-4L					4.7
Manual	Montada à distância	3 posições, Centro Fechado	TVC-15					2.9
Manual	Montada à distância	3 posições, Centro Fechado, com Bloqueio	TVC-15L					4.7
Manual	Montada à distância	3 posições, Centro Fechado	TVC-20L					2.9
Manual	Montada à distância	3 posições, Centro Fechado, com Bloqueio	TVC-20L					4.7

* Dimensões das válvulas em milímetros.

¹ Somente TVC-3L, TVC-4L, TVC-15L, TVC-20L

² Somente TVM-3L, TVM-4L